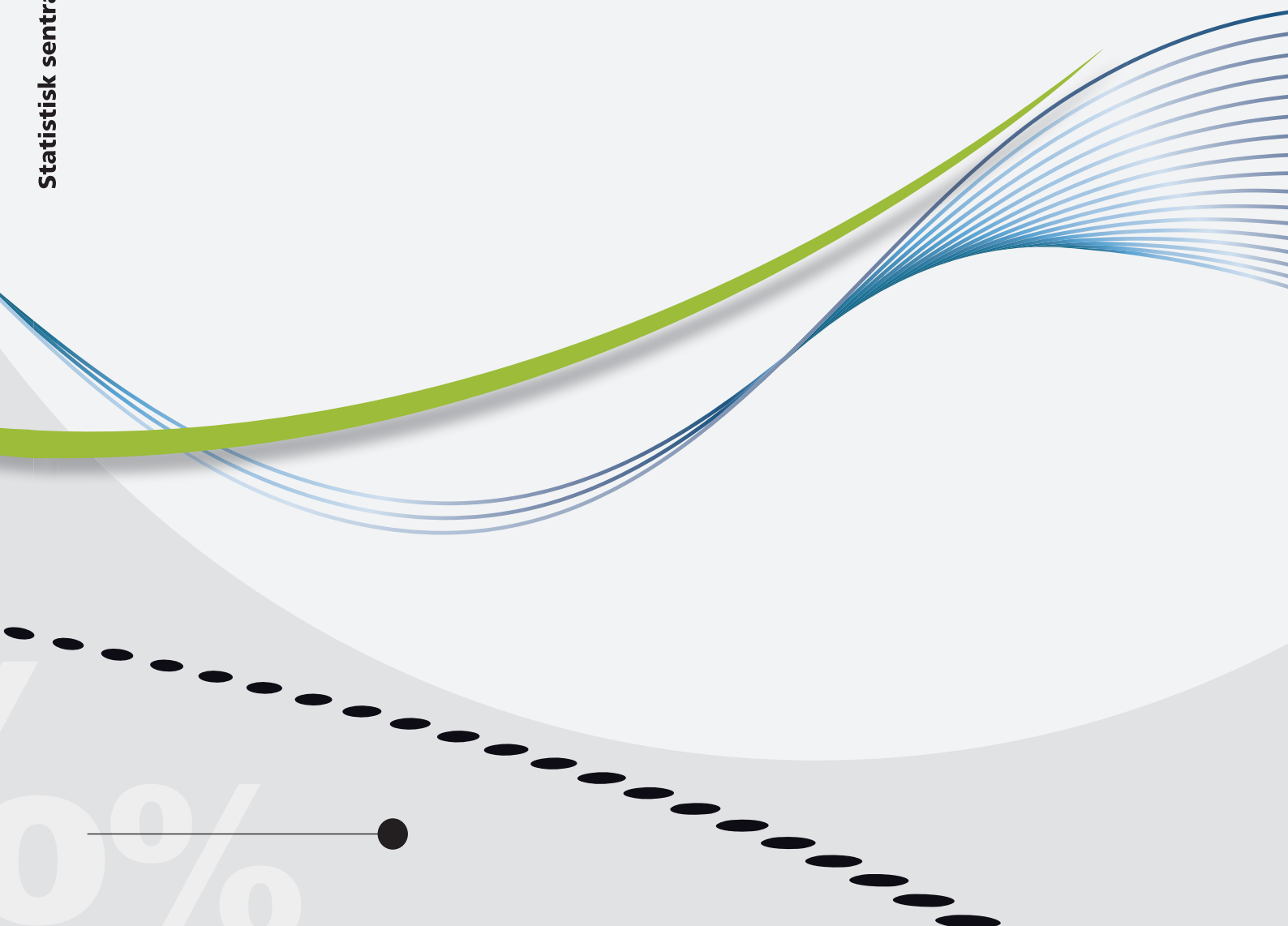


*Sigrid Hendriks Moe, Nadiya Fedoryshyn,  
Marte O. Kittilsen, Kristine Kolshus*

## **Energiregnskap og -balanse**

Dokumentasjon av statistikkproduksjonen fra  
statistikkår 2010 og fremover





*Sigrid Hendriks Moe, Nadiya Fedoryshyn,  
Marte O. Kittilsen, Kristine Kolshus*

## **Energiregnskap og -balanse**

Dokumentasjon av statistikkproduksjonen fra  
statistikkår 2010 og fremover

I serien Notater publiseres dokumentasjon, metodebeskrivelser, modellbeskrivelser og standarder.

© Statistisk sentralbyrå  
Ved bruk av materiale fra denne publikasjonen  
skal Statistisk sentralbyrå oppgis som kilde.

Publisert 28. juni 2017

ISBN 978-82-537-9563-8 (elektronisk)

<b>Standardtegn i tabeller</b>	<b>Symbol</b>
Tall kan ikke forekomme	.
Oppgave mangler	..
Oppgave mangler foreløpig	...
Tall kan ikke offentligjøres	:
Null	-
Mindre enn 0,5 av den brukte enheten	0
Mindre enn 0,05 av den brukte enheten	0,0
Foreløpig tall	*
Brudd i den loddrette serien	—
Brudd i den vannrette serien	
Desimaltegn	,

## Forord

Notatet beskriver statistikkproduksjonen for energiregnskap og energibalanse (ER/EB). Sist et slikt notat ble publisert var i 2000 (SSB, 2000). Siden forrige versjon ble publisert har det skjedd omfattende endringer i statistikkproduksjonen.

En ny produksjonsløsning er blitt bygget og tatt i bruk i statistikkproduksjonen av ER/EB i 2017. Produksjonsløsningen harmoniserer og sammenstiller data fra mer enn 30 datakilder ved hjelp av utledninger og databearbeiding i en Oracle-applikasjon utviklet i SSB for editering og estimering (ISEE).

Samtidig med omleggingen av produksjonsløsningen, ble det tatt en omfattende metodegjennomgang. Dokumentasjon av metoder og datakilder fra statistikkåret 2010 og framover presenteres i dette notatet. Revidert tidsserie for 2010-2015 og foreløpige tall for 2016 ble publisert fra ny produksjonsløsning i første halvår 2017 (SSB, 2017a; SSB 2017b). Dokumentasjon av ER/EB for 1990-2009 publiseres sammen med publisering av revidert tidsserie høsten 2017.

Effekten av metodeendringene på revidert tidsserie beskrives i artikler på statistikkens nettsider.

Norge er med dette ett av de første landene som har etablert et helhetlig og konsistent produksjonssystem for energiregnskap og -balanse, i tråd med de siste internasjonale retningslinjene for energistatistikk og internasjonal rapportering.

Statistisk sentralbyrå, 11. mai 2017.

Lise Dalen Mc Mahon

## Sammendrag

Formålet med dette notatet er å gi en beskrivelse av statistikkproduksjonen for energiregnskap og energibalanse (ER/EB). Statistikkproduksjonen har gjennomgått en betydelig omlegging med endringer i datagrunnlag, metoder og bruk av verktøy de siste par årene. I dette notatet beskrives de ulike elementene i statistikkproduksjonen som ligger til grunn for publiseringen av reviderte tidsserier for 2010-2015 og foreløpige tall for 2016.

Energibalansen (EB) og energiregnskapet (ER) er to statistikker som viser tilgang og anvendelse av energiprodukter. Statistikkene har blitt publisert årlig siden 1976, og for 1990 og fremover er tidsseriene relativt konsistente. Energiregnskapet og energibalansen er stort sett basert på samme tallgrunnlag, men er satt opp etter ulike prinsipper og definisjoner. ER følger nasjonalregnskapets definisjoner for norsk økonomisk aktivitet. Alle energiprodukter produsert og brukt i næringer i norsk økonomi er inkludert, også norsk forbruk i utlandet. EB følger en territorial avgrensning og følger all flyt av energiprodukter på norsk jord, uavhengig av nasjonalitet.

Ny produksjonsløsning ble implementert i 2016-2017. Produksjonsløsningen harmoniserer og sammenstiller data fra mer enn 30 datakilder ved hjelp av utledninger og databearbeiding i en Oracle-applikasjon utviklet i SSB for editering og estimering (ISEE). Samtidig med omleggingen av produksjonsløsningen, ble det tatt en omfattende metodegjennomgang. Datakilder, metoder og teknisk løsning som ligger til grunn for publiseringen fra statistikkåret 2010 og framover presenteres i dette notatet.

Dette notatet starter med å beskrive sentrale begreper og variable som brukes i publiseringen av ER/EB (kapittel 2). Deretter beskrives datakildene som brukes i ER/EB og hvilke beregninger som gjøres utenfor produksjonsløsningen (kapittel 3). Så beskrives den tekniske løsningen (kapittel 4) og beregningene som gjøres i produksjonsløsningen (kapittel 5). Avslutningsvis beskrives retningslinjene som ligger til grunn ved balansering (kapittel 6) og hvordan tallene formidles (kapittel 7). I vedleggene inkluderer lister over sentrale klassifikasjoner i publiseringen og omregningsfaktorer.

## Innhold

<b>Forord</b> .....	<b>3</b>
<b>Sammendrag</b> .....	<b>4</b>
<b>1. Innledning</b> .....	<b>6</b>
1.1. Formål, historie og bruksområder .....	6
1.2. Omlegging av metoder og nytt produksjonssystem.....	7
1.3. Organisering av statistikkproduksjonen.....	9
1.4. Sammenlignbarhet over tid .....	9
1.5. Sammenheng med annen statistikk .....	10
1.6. Leserveiledning .....	12
<b>2. Begreper og variable</b> .....	<b>12</b>
2.1. Energiprodukter.....	12
2.2. Balanse- og regnskapsposter .....	13
<b>3. Datakilder</b> .....	<b>15</b>
3.1. Produksjon .....	15
3.2. Import og eksport .....	17
3.3. Forbruk.....	18
3.4. Lager.....	24
<b>4. Teknisk løsning</b> .....	<b>24</b>
<b>5. Metoder</b> .....	<b>26</b>
5.1. Harmonisering.....	26
5.2. Imputering .....	27
5.3. Fordeling av aggregerte mengder .....	28
5.4. Andre beregninger .....	33
<b>6. Balansering</b> .....	<b>33</b>
<b>7. Formidling</b> .....	<b>35</b>
7.1. Statistikkpublisering .....	35
7.2. Rapportering .....	41
7.3. Andre leveranser.....	42
<b>Referanser</b> .....	<b>43</b>
<b>Vedlegg A: Omregningsfaktorer</b> .....	<b>46</b>
<b>Vedlegg B: Eksempler på bruk av metadata</b> .....	<b>49</b>

# 1. Innledning

## 1.1. Formål, historie og bruksområder

*Sammenstilling av produksjon, forbruk, import, eksport, svinn og lager*

Energiregnskap og energibalanse (ER/EB) (SSB, 2017a; SSB, 2017b) viser tilgang og anvendelse av energiprodukter i Norge etter ulike oppsett og prinsipper. I ER/EB sammenstilles aktivitetsdata for produksjon, forbruk, import, eksport, svinn og lager, og resultatene formidles i to statistiksider på [ssb.no](http://ssb.no). Se kapittel 7 for mer informasjon om publiseringene og sammenhengen mellom de to statistikkene.

Statistikkenes formål:

- øke relevansen av energistatistikken ved å fremstille omfattende og avstemt informasjon om energiproduksjon og forbruk i Norge, samt lagring, import og eksport av energiprodukter
- sikre sammenlignbarhet mellom ulike år og ulike land
- gi mulighet til å beregne relative bidrag av forskjellige energiprodukter eller sektorer til landets totaler
- gi grunnlag for beregning av utslipp til luft (utslipp av ulike klimagasser og andre utslipp)
- gi grunnlag for beregning av indikatorer (for eksempel energiintensiteter)

Statistikkene er publisert årlig siden 1976. Før 1990 ble det til en viss grad brukt forskjellige kilder i henholdsvis energiregnskapet og energibalansen. Fra og med 1990 har SSB koordinert arbeidet med disse, slik at tallene som brukes i disse statistikkene er konsistente. Det eneste som skiller ER og EB i dag, er forskjellige avgrensninger, prinsipper og definisjoner.

<i>ER vs EB</i>	ER omfatter alle energiprodukter produsert og brukt i næringer i norsk økonomi, også norsk forbruk i utlandet. EB følger en territorial avgrensning og omfatter all flyt av energiprodukter på norsk jord, uavhengig av nasjonalitet. Energiregnskapet viser eksempelvis forbruk av energiprodukter etter standard for næringsgruppering (SSB, 2008) og nasjonalregnskapets definisjoner (SSB, 2014a), mens energibalansen viser energiforbruket til ulike formål etter de definisjoner og avgrensninger som er gitt i den europeiske forordningen for energistatistikk (European Energy Statistics Regulation, 2008). FNs statistikkbyrå (UNSD) har fått utarbeidet internasjonale retningslinjer for energiregnskap i <i>System of Environmental-Economic Accounting</i> (SEEA) (FN, 2012) og for energibalanser i <i>International Recommendations for Energy Statistics</i> (IRES) (FN, 2016a), med tilhørende manual for implementering (FN, 2016b).
<i>SEEA</i>	
<i>IRES</i>	
<i>Brukere</i>	Statistikkene brukes av offentlige og private virksomheter som arbeider med ulike typer energispørsmål og analyser. Internt i SSB er utslippsstatistikken, nasjonalregnskapet og forskningsavdelingen viktige brukere. Andre brukere er skoler, media, organisasjoner og øvrige interesserte. Statistikkene danner grunnlag for internasjonal rapportering til det internasjonale energibyrået (International Energy Agency, IEA), Organisasjonen for økonomisk samarbeid og utvikling (OECD) og EUs statistikkontor Eurostat. I tillegg er det flere nasjonale og internasjonale institutter som selv henter energidata fra SSBs statistikkbanker til bruk i ulike typer indikatorsett. Se kapittel 7 for mer informasjon.

Med jevne mellomrom (hvert eller hvert annet år) inviteres storbrukere av energi- og utslippsstatistikken til rådgivende utvalg. Formålet er å bidra til å kartlegge brukerbehov, samt motta råd om prioriteringer og formidling av statistikken. Eksempler på slike storbrukere av ER/EB er Miljødirektoratet og Norges vassdrags- og energidirektorat (NVE).



*Tidsserier* Tidsseriene som er input til ER/EB vedlikeholdes nå tilbake til 1990. Lange, sammenhengende tidsserier er etterspurt av brukerne. Utslippsstatistikken er den viktigste brukeren av data fra ER/EB i SSB. Utslippsstatistikken rapporteres årlig til UNFCCC (FNs Klimakonvensjon), og det er krav om å rekalkulere hele tidsserien tilbake til 1990 dersom det foreligger ny informasjon (f.eks. endringer i grunnlagsdata, nye utslippsfaktorer, nye metoder osv.) (SSB, 2016a). SSB har strenge internasjonale krav til konsistens. Det skal være sammenheng mellom energi- og utslippsstatistikk som rapporteres til IEA, Eurostat og FN. Det stilles blant annet strenge krav til at energibalansen dekker alt forbruk av energiprodukter i Norge for å sikre at utslippsberegningene omfatter alle utslipp fra energibruk.

Ved at SSB fra og med 2017 har en produksjonsløsning som er bygget for å kunne vedlikeholde tidsserier, og fordi grunnlagsdata for å beregne utslipp fra forbruk av energiprodukter hentes fra ER/EB, imøtekommes kravet om konsistens mellom ER/EB og utslippsstatistikkender avgrensningene er like.

*Rapportering* Det er flere ulike rapporteringer av energidata, både internt i SSB og til ulike eksterne nasjonale og internasjonale aktører. De forskjellige rapporteringene er ulike med hensyn til omfang, definisjoner og detaljeringsgrad. Omleggingen til nytt produksjonssystem med konsistens i dataene gjennom hele systemet fører til at de ulike leveransene er sammenlignbare og basert på data fra et helhetlig balansert regnskapssystem.

## 1.2. Omlegging av metoder og nytt produksjonssystem

I produksjonsløsningen som ble brukt fra 1995 til 2015, var Excel hovedverktøyet for sammenstilling av inndata, klargjøring og analyse (SSB, 1993). Siden datakildene ble aggregert og harmonisert i ulike regneark før de ble satt sammen i den felles arbeidsboken, gikk en del informasjon i grunnlagsdataene tapt på veien.

*Formål med utvikling av ny produksjonsløsning* Høsten 2013 ble et prosjekt for utvikling av ny produksjonsløsning for ER/EB startet opp, og selve byggingen av systemet startet høsten 2015. Prosjektets formål var å gjøre både produksjonen og bruken av ER/EB mer robust, mindre utsatt for feil, mer oversiktlig, mer fleksibelt, mer effektivt og mer i tråd med standarder internt i SSB og internasjonalt. Produksjonsløsningen skal sikre bedre sammenheng mellom energi- og utslippsregnskaper, enklere og mer fleksibel levering av data til mange ulike brukergrupper og kobling til andre statistikker, samt enklere, samordnet årlig rapportering av ulike energistatistikker, hvilket medfører bedre konsistens. Effektene av endringene på selve statistikken skal være økt kvalitet med hensyn til nøyaktighet, pålitelighet, aktualitet og punktlighet. Ny produksjonsløsning ble implementert i 2016-2017 og benyttet i publiseringen av ER/EB fra 2017.

*Retningslinjer for metodegjennomgang* Parallelt med byggingen av nytt produksjonssystem ble det satt i gang en full gjennomgang av metoder og datakilder, ettersom det ville være u hensiktsmessig å ta inn utdaterte metodeløsninger i et nytt system. For å avgrense og gi noen føringer for metodeutviklingen, ble det laget et sett med retningslinjer. Disse er basert på erfaringer fra arbeidet med ER/EB, SSBs strategi og internasjonale prinsipper for offisiell statistikk:

- Mest mulig gjenbruk av statistikk
- Mest mulig konsistens mellom egne statistikker
- Færrest mulig antagelser som kan endres over tid eller krever input
- Færrest mulig antall datakilder
- Valg av metode må tilfredsstille rapporteringsforpliktelser og brukerbehov

*Gjenbruk* Mest mulig gjenbruk av statistikk støtter opp om retningslinjene for europeisk statistikk om rimelige krav til oppgavegiverne (SSB, 2017c, prinsipp 9). Dersom

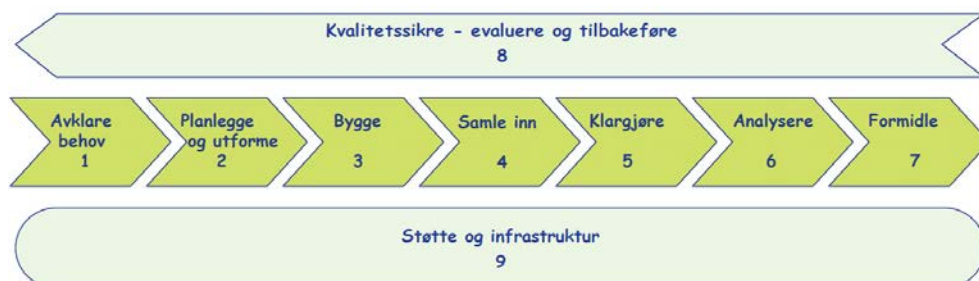
man kan bruke kundelister fra salgsstatistikker for ulike energiprodukter til å beregne energibruk for ulike næringer, vil det være en betydelige mindre oppgavebyrde enn om man spør hver enkelt virksomhet hva de bruker av energiprodukter i en periode.

<i>Konsistens</i>	Mest mulig konsistens mellom egne statistikker går på prinsippet om sammenheng og sammenliknbarhet (SSB, 2017c, prinsipp 14), Det skal være intern konsistens mellom de primære energistatistikkene og ER/EB så langt det er mulig. Det er også mål om konsistens mellom ER/EB og utslippsberegningene. De ulike statistikkene skal bygge på samme type primærdata. Forskjeller som skyldes ulike avgrensinger skal dokumenteres og formidles. Det er viktig at SSB ikke opererer med ulike tall og størrelser for variable som i utgangspunktet har lik avgrensning og definisjon.
<i>Antall datakilde</i>	ER/EB skal dekke mange områder, så det er behov for et bredt og omfattende datagrunnlag. Det er allikevel viktig å begrense bruken av antall datakilder. I tillegg til at datainnsamlingen blir ressurskrevende, kan bruken av mange ulike datakilder også gi utfordringer med hensyn til kvalitet. Ulike avgrensinger i datakildene gir risiko for dobbelttelling eller underrapportering.
<i>Rapporteringsforpliktelse</i>	Rapporteringsforpliktelse og brukerbehov gir også føringer for metodearbeidet. Minstekravet for nærings- og energiproduktfordeling av forbruksdata er bestemt av retningslinjene for rapportering av energiregnskap til Eurostat i 2017 (Eurostat 2017a). SSB har også nasjonale brukerbehov som kan tilfredstilles gjennom formidlingen av statistikkene. Detaljerte tabeller i statistikkbanken kan eksempelvis redusere etterspørselen etter spesialleveranser.
<i>Helhetlig behandling av fordeling på energiprodukt og næring</i>	En gjennomgang av metode basert på disse retningslinjene har ført til endringer både når det gjelder metoder for balansering av ER/EB, datakilder og publisering. Sammenlignet med tidligere er det nå en mer helhetlig behandling av produkt- og næringsfordeling i ER/EB. Spesielt gjelder dette metoder for å næringsfordele kjøp fra videreforskere i petroleumssalgstatistikken og estimering av energibruk i luftfartsnæringen, jordbruksnæringen og husholdningene.
<i>Hoveddatakilder uendret</i>	Selv om det er flere endringer i datakilder, så er hovedkildene i stor grad uendret. Det er blant annet ingen endringer i datakilder som for eksempel energibruk i industrien, produksjon og forbruk av elektrisitet og fjernvarme. I tillegg utgjør petroleumssalgstatistikken (med noen unntak) fremdeles rammen for forbruk av petroleumproduktene. For energibruk i olje- og gassutvinning er data fra EPIM Environmental Hub (EEH) tatt i bruk. Ny innsamling for produksjon og forbruk av biogass har gitt en mer detaljert produktinformasjon om fornybare energiprodukter, mens ny kilde for biodrivstoff har ført til redusert innsamlingsbehov på dette området. Strukturstatistikk er tatt i bruk for å næringsfordele forbruk av bilbensin, autodiesel og marine gassoljer og har da erstattet flere ulike små datainnsamlinger og beregninger.
<i>Strukturertall erstatter flere data og beregninger</i>	
<i>Brukerbehov</i>	Det er også foretatt endringer i publiseringen av ER/EB for å bedre brukervennligheten. Statistikkbanktabellene for energibalansen og energiregnskapet er samordnet og konsistente seg imellom, og nye datakilder og metoder for fordeling av aggregerte mengder har ført til at data kan publiseres på et mer detaljert produkt- og næringsnivå enn tidligere. Det er nå også en mer helhetlig behandling av de ulike rapporteringskravene som SSB har for ER/EB.

### 1.3. Organisering av statistikkproduksjonen

Med et nytt produksjonssystem var det også nødvendig å organisere arbeidet med ER/EB på en ny måte. SSBs virksomhetsmodell er et felles referansegrunnlag for den statistikkfaglige produksjonsprosessen (Køber, T. et al., 2008). Denne lå til grunn for å sikre en god ansvarsfordeling og for å sikre at alle deler av produksjonsprosessen dekkes.

Figur 1.1 Virksomhetsmodellen for Statistisk sentralbyrå



Kilde: Statistisk sentralbyrå.

#### Faggrupper

I ER/EB sammenstilles og harmoniseres over 30 ulike datakilder. Arbeidet med datakildene er organisert i ulike faggrupper med hver sin fagansvarlig. Eksempler på faggrupper er «Naturgass, fjernvarme og elektrisitet» og «Utenrikshandel og utvinning». I tillegg er det en gruppe som har ansvar for oppfølgingen mot faggruppene, kjøring av produksjonssystemet, for balansering og formidling.

Arbeidet er organisert i faggrupper for å etablere gode arbeidsrutiner med datakildene, sikre tydelig ansvarsfordeling og for å samle kompetansen til de som jobber med overlappende områder. De som jobber direkte med datakildene har den beste kunnskapen på området, og denne kunnskapen benyttes videre i ER/EB.

Faggruppene har følgende ansvarsområder i henhold til virksomhetsmodellen (Figur 1.1):

- Følge med på utviklingen innenfor området (1 og 2)
- Lage leveransefil (4 og 5)
- Kontroll og kvalitetssikring av tall i balanseringen av ER/EB (6)
- Kvalitet og metode i leveransefilen og i ER/EB (8)

Ved å organisere arbeidet med ER/EB på denne måten, har man flyttet store deler av kontroll og balansering til grunnlagstallene. Feil i tallmateriale kan f.eks. skyldes innsamlingsfeil eller feil i registre, og det må tas direkte med oppgavegiver eller dataleverandør. Dette er for å sikre kontinuerlig forbedring og for å heve kvaliteten på statistikken.

### 1.4. Sammenlignbarhet over tid

#### Sammenlignbare metoder

Under revisjonen i 2017 er alle datakilder og metoder gjennomgått tilbake til 1990, og det er lagt vekt på å unngå brudd i tidsseriene ved å bruke samme eller sammenlignbare beregningsmetoder og datakilder for hele tidsserien, så langt det er mulig. Selv om tidsseriene er mer konsistente etter denne revisjonen, er det fortsatt flere større eller mindre tidsseriebrudd. Disse beskrives nærmere i gjennomgangen av nye metoder for 2010-2015 i dette notatet og i et eget notat om data og metoder for 1990-2009.

#### Standard klassifikasjoner

For å oppnå sammenlignbarhet over tid, må statistikken utarbeides på et grunnlag av felles definisjoner og klassifikasjoner. Internasjonal standard for næringsgruppering ble innført i SSB i 1994 og har gjennomgått revisjoner i 2002 og 2007 (SSB, 2008). I den nye produksjonsløsningen tilbakeføres standard for næringsgruppering 2007, som var gyldig fra 1. januar 2009. Omkodning av gamle

næringskoder til nye fører i noen tilfeller til at noen virksomheter blir plassert i andre næringer enn tidligere. Det har blant annet blitt flyttet virksomheter fra industrien til tjenesteytende næringer (f.eks. renovasjonsvirksomhet). Det er forsøkt å ta hensyn til slike endringer i omkodingen, for å kunne lage så sammenhengende tidsserier som mulig, men det kan allikevel forekomme mindre brudd i den detaljerte næringsinndelingen i tidsserien.

## 1.5. Sammenheng med annen statistikk

### Salg av petroleumsprodukter

*Rammestatistikk*

Statistikken over salg av petroleumsprodukter (SSB, 2017d) er datakilden som setter rammen for forbruk av petroleumsprodukter i ER/EB. Statistikken baserer seg på årlige rapporteringer fra oljeselskapene og importdata fra utenrikshandelsstatistikken i SSB. Dette er også datakilden for forbruk i næringer som ikke har egne datainnsamlinger.

Petroleumssalgsstatistikken publiseres med en forbruksfordeling av salget. Salg direkte til forbrukeren kobles til næringer eller husholdninger ved hjelp av organisasjonsnummer eller andre kjennemerker i datagrunnlaget fra oljeselskapene, mens salg til videreforhandlere av drivstoff og brensler blir stående på videreforhandlerne. I ER/EB må alt forbruk fordeles, også det som selges via videreforhandlere. Næringsfordelingen er derfor ulik i ER/EB og i petroleumssalgsstatistikken. Metode for denne fordelingen er beskrevet i avsnittet *Næring* i kapittel 5.

### Energibruk i industrien

Statistikken energibruk i industrien (SSB, 2017e) er hoveddatakilden for forbruk i industri og bergverksnæringene.

*Data i hovedsak uendret i ER/EB*

Leveransefilene fra statistikken energibruk i industrien går uendret gjennom ER/EB med noen unntak. ER/EB har krav til en mer detaljert energiproduktinndeling enn det som publiseres i statistikken energibruk i industrien. Blant annet er det krav til splitt mellom fornybart og ikke-fornybart forbruk. ER/EB har derfor en mer detaljert produktinndeling for avfall og biobrensler.

I statistikken energibruk i industrien er kun energiprodukter benyttet til energiformål med. I ER/EB inkluderes i tillegg annet forbruk som ikke går til energiformål (f.eks. energiprodukter brukt som råstoff i kjemisk industri).

*Revisjon av tidsserie i ER/EB*

I tillegg er det noen tilfeller der data for tidligere år editeres i ER/EB, men ikke i statistikken energibruk i industrien. Dette skyldes at ER/EB har krav om å vedlikeholde tidsserier, mens grunnlagsstatistikken ikke har dette kravet. Statistikken energibruk i industrien publiserer endelige tall for T-2 etter årets utløp. Dersom det for eksempel oppdages en feil i 2014 tallene i 2017, er allerede de endelige tallene for energibruk i industrien publisert. I ER/EB, kan derimot denne rettingen tas inn.

### Fjernvarmestatistikk

Fjernvarmestatistikken (SSB, 2017f) er datakilden for produksjon og forbruk av fjernvarme i ER/EB.

*Detaljgrad av forbruk*

Total produksjon og forbruk av fjernvarme og fjernkjøling i fjernvarmestatistikken og i ER/EB er lik. Fordelingen av forbruket på næring og husholdningene er ulik og mer detaljert i ER/EB. Dette skyldes at ER/EB sammenstiller flere datakilder for forbruk og fordi internasjonale rapporteringskrav krever at forbruket fordeles mer detaljert.

## Månedlig- og årlig elektrisitetsstatistikk

Årlig og månedlig elektrisitetsstatistikk (SSB, 2017g) er datakilder for produksjon, forbruk, import og eksport av elektrisitet i ER/EB.

*Ulik definisjon av nettoforbruk av elektrisk kraft*

Tall i elektrisitetsstatistikken og ER/EB skal i prinsippet stemme overens, men det er visse unntak. Nettoforbruk av elektrisk kraft defineres forskjellig i grunnlagsstatistikken og i EB. I elektrisitetsstatistikken beregnes dette som total produksjon + import - eksport - forbruk i kraftstasjoner - pumpekraftstasjoner - tap og statistisk differanse. I EB trekkes man også fra strømforbruket til andre energiproduiserende næringer for å komme frem til nettoforbruk av kraft. Dette gjelder strømforbruket til fjernvarmeverk, olje- og gassutvinning, oljeraffinerier og kullutvinning. Nettoforbruket av elektrisitet i EB blir dermed lavere enn i elektrisitetsstatistikken.

I ER benyttes ikke begrepet nettoforbruk. I ER summeres alt forbruk, uavhengig om det brukes i energiproduiserende næringer, til pumpekraft eller i andre næringer og husholdninger.

Næringsfordelingen i elektrisitetsstatistikken og ER/EB er også ulik. Dette skyldes at i ER/EB settes flere datakilder for forbruk sammen og at internasjonale rapporteringskrav krever at forbruket fordeles mer detaljert i ER/EB.

## Utslippsstatistikk

*Konsistens mellom energitall og utslipp*

Utslippsstatistikken (SSB, 2017h; SSB 2017i; SSB 2017j) er den viktigste brukeren av data fra ER/EB i SSB, og utslippsberegningene går årlig gjennom internasjonale kontroller for konsistens mellom forbrukstall i ER/EB og utslipp.

For å nå målet om konsistens mellom forbrukstall i ER/EB og utslipp, må grunnlagstallene som brukes i regnskapene være like. Som følge av krav til rapportering fra virksomheter som er omfattet av kvoteplikten, har Miljødirektoratet offentlig tilgjengelige energibruks- og utslippsdata for en rekke virksomheter. Dobbel innrapportering skyldes at Miljødirektoratet og SSB trenger forskjellige opplysninger selv om deler av rapporteringen er lik. Forskjeller mellom tall som rapporteres til SSB og Miljødirektoratet for de samme virksomhetene skyldes ulik avgrensning og feilrapportering. For å sikre konsistens skal utslippsdata fra Miljødirektoratet kun benyttes for utslipp som ikke skyldes forbruk av energiprodukter til energiformål og for energiprodukter der utslippsfaktoren er ukjent.

*Ulik behandling av reduksjonsmiddel*

Kull og koks benyttet som reduksjonsmiddel i produksjon av metaller og kjemiske råvarer regnes som brensel i ER/EB og som råstoff i utslippsberegningene.

Utslippsstatistikken får et årlig, automatisert uttrekk fra ER/EB til sine beregninger for energiforbruk som forårsaker utslipp til luft.

## Annen økonomisk statistikk i SSB

*Nasjonalregnskapet*

Nasjonalregnskapet (NR) (SSB, 2017k) er en annen viktig bruker av ER/EB i SSB. NR benytter utvalgte data til blant annet til å fordele totale energikostnader i næringene på ulike energiprodukter, og til å kontrollere verditall for produksjonen av ulike energiprodukter.

NR har til nå ikke fått en fast leveranse fra ER/EB, men hentet tallene fra de primære energistatistikkene. Årsaken til dette er først og fremst at frem til nå har ER blitt publisert for sent til å kunne benyttes som input til NR. Det er også i enkelte tilfeller nødvendig for NR å ha detaljer fra inputfilene for å kunne benytte disse i balanseringen av NR. Med det nye ER/EB-systemet er det et mål at aktualiteten for ER kan forbedres radikalt (publisering i mai fremfor oktober). Dette vil bedre kvaliteten på de data som leveres til NR fra ER/EB.

*Teoretiske forskjeller mellom ER og NR*

I praksis brukes som regel tallene fra energiregnskapet (ER) direkte, men det er noen teoretiske forskjeller mellom ER og NR. Energiregnskapet (ER) er et satellittregnskap til nasjonalregnskapet (NR). Satellittregnskap er betegnelsen på et regnskap som i utgangspunktet bygger på nasjonalregnskapsbegreper og nasjonalregnskapstall, men der man foretar en spesiell tilpasning for å belyse et bestemt økonomisk fenomen eller område mer inngående, eller fra en annen synsvinkel enn i det ordinære nasjonalregnskapet (SSB, 2014a).

ER følger samme prinsipper og avgrensning som nasjonalregnskapet med noen unntak:

- NR omfatter kun transaksjoner innad i økonomien, mens ER inkluderer i tillegg også energiflyt til og fra naturen.
- I ER inkluderes all energiflyt mellom virksomheter i samme foretak eller konsern. Dette er en type transaksjoner som er delvis ekskludert i NR.
- I ER inkluderes avfall som et energiprodukt, men i NR er det kun produkter med positiv markedsverdi som er inkludert. Blandet avfall (med unntak av noen typer fornybart avfall) faller utenfor definisjonen av produkter i NR.

## 1.6. Leserveiledning

Dokumentasjon av statistikk i SSB lages som regel i tråd med Virksomhetsmodellen. Dette gjelder spesielt ved oppstart av ny statistikk eller ved store omlegginger av statistikkproduksjonen, som blant annet ER/EB. Det har allikevel ikke vært hensiktsmessig å strukturere dette notatet slik. Dette skyldes at ER og EB er komplekse balanseregnskaper som sammenstiller og harmoniserer data og beregninger fra over 30 datakilder. Hver datakilde kan ha sitt eget løp innenfor deler av virksomhetsmodellen.

I dette notatet beskrives først sentrale begreper og variable som brukes i publiseringen av ER/EB (kapittel 2). Deretter beskrives datakildene som brukes i ER/EB og hvilke beregninger som gjøres utenfor produksjonsløsningen (kapittel 3). Så beskrives den tekniske løsningen (kapittel 4) og beregningene som gjøres i produksjonsløsningen (kapittel 5). Avslutningsvis beskrives retningslinjene som ligger til grunn ved balansering (kapittel 6) og hvordan tallene formidles (kapittel 7). I vedleggene inkluderes lister over sentrale klassifikasjoner i publiseringen og omregningsfaktorer.

## 2. Begreper og variable

I dette kapitlet beskrives de sentrale begrepene og variablene som brukes i produksjonen og formidlingen av ER/EB. Tekniske begreper knyttet til produksjonsløsningen er forklart i kapittel 4 *Teknisk løsning*, mens metodebegrepene er forklart i kapittel 5 *Metoder*.

### 2.1. Energiprodukter

*Energiprodukter*

Energiprodukter er alle produkter som benyttes til produksjon, omvandling og bruk av energi i økonomien (inkl. husholdninger). Energiproduktene brukes til energiformål og ikke-energiformål (f.eks. naturgass som råstoff i produksjon av kjemiske råvarer og smøremidler). Unntak er fornybare produkter som biomasse og avfall som ikke brukes til energiformål. Primære energiprodukter er produkter som er utvunnet direkte fra naturressurser, som råolje, naturgass og kull. Sekundære energiprodukter er produkter som er produsert ved å omvandle energiprodukter (både primære og sekundære), som for eksempel bensin som er produsert av råolje.

SSBs standard klassifisering av energiprodukter (SSB, 2017I) er i tråd med den internasjonale standarden for energiprodukter (SIEC) i *International Recommendations for Energy Statistics* (IRES) (FN, 2016a).

*Felles energienhet* Tallene for ER/EB publiseres i felles energienheter og i standard måleenheter. En del av harmoniseringen av data i ER/EB er å regne om alle aktivitetsdata til felles energienheter. SSB publiserer ER/EB i både petajoule (PJ) og gigawattimer (GWh). Det er faste omregningsfaktorer for omregning mellom ulike energienheter. Et annet eksempel på en energienhet er tonn råoljeekvivalenter (toe).

*Standard måleenhet* Data som inngår i ER/EB kommer inn via forskjellige kilder som aktivitetsdata i ulike måleenheter. For eksempel kommer bilbensin inn både i liter og i tonn. For å kunne harmonisere dataene i ER/EB, må alle omregnes til felles måleenhet ved hjelp av faktorer for energiinnhold og tetthet. Hvert energiprodukt har dermed fått en standard måleenhet. For bilbensin er standard enhet for eksempel satt til kilotonn.

*Opprinnelse* Opprinnelse er en klassifikasjonsvariabel som benyttes i ER/EB for å angi opprinnelsen til energiproduktet. Energiproduktet kan ha fornybar opprinnelse (FO), ikke-fornybar opprinnelse (IF), blandet opprinnelse (BL) og ukjent opprinnelse (US).

## 2.2. Balanse- og regnskapsposter

*Produksjon av primære energiprodukter* Produksjon av primære energiprodukter omfatter utvinning av brensel eller energi fra naturlige fornybare eller ikke-fornybare energikilder. Energiprodukter som er produsert uten råstoffinnsats av andre energiprodukter kalles primære energiprodukter. Dette gjelder for eksempel kull, ved, råolje og naturgass.

*Produksjon av sekundære energiprodukter* Produksjon av sekundære energiprodukter omfatter produksjon av energiprodukter med vareinnsats av andre energiprodukter, enten primære eller sekundære. Dette er for eksempel petroleumsprodukter som er produsert av råolje i oljeraffineriene eller fjernvarme produsert ved forbrenning av avfall.

*Import/eksport* Import/eksport har ulike avgrensninger i EB og ER. I EB omfatter import/eksport energiprodukter som entrer eller forlater norsk jord. I ER omfatter import/eksport energiprodukter som kjøpes eller selges av norske aktører til/fra utenlandske aktører uavhengig av hvor i verden transaksjonen skjer.

*Lagerendringer* Lagerendringer er definert som økning eller reduksjon i mengde på lager i løpet av rapporteringsperioden. Beregnes som differansen mellom lagerføring ved årets slutt for to perioder (+ = nedgang, - = økning).

*Bunkers* Bunkers er en betegnelse i EB som omfatter mengder av brensel levert til internasjonal sjø- og luftfart uavhengig av nasjonalitet.

*Transformasjon* Transformasjon er omforming av en del av eller alt energiinnhold i et energiprodukt som er innsats i produksjonsprosessen til ett eller flere forskjellige energiprodukter. Energiprodukter som går inn transformasjonsprosesser (f.eks. brensel til varme- eller elektrisitetsproduksjon, råolje inn i oljeraffinerier for produksjon av oljeprodukter, eller kull inn i koksovner for produksjon av koks) er vist med et negativt fortegn. Energiprodukter som blir produsert under transformasjonsprosesser er vist som et positivt tall. Dersom input er større enn output vil transformasjon vises som et negativt tall.

<i>Omvandling</i>	Omvandling omfatter bruk av energiprodukter i transformasjonsprosesser til produksjon av andre energiprodukter (f.eks. brensel til varme- eller elektrisitetsproduksjon, råolje inn i oljeraffinerier for produksjon av oljeprodukter, eller kull inn i koksovner for produksjon av koks).
<i>Energiproduserende sektor</i>	Energiproduserende sektor er et begrep som benyttes i EB som omfatter anlegg som produserer energiprodukter for salg. Dette er i hovedsak virksomheter som har produksjon av energiprodukter som hovedaktivitet, men det kan også være virksomheter som ligger i industrien og som f.eks. har produksjon av kjemiske råvarer som hovedaktivitet og som har et anlegg som produserer energiprodukter som sekundæraktivitet. Hovedgruppene i energiproduserende sektor er utvinning av råolje og naturgass, kullutvinning, oljeraffinerier, vannkraftverk, varmekraftverk, kraftvarmeverk og fjernvarmeverk.
<i>Eget forbruk i energiproduserende sektor</i>	Dette er et uttrykk som benyttes i EB som omfatter forbruk av energiprodukter i energiproduserende sektor unntatt forbruk i transformasjonsprosesser og til transport. Inkludert er eget forbruk i utvinning av råolje og naturgass, kullutvinning, samt forbruk i oljeraffinerier, vannkraftverk, varmekraftverk, kraftvarmeverk og fjernvarmeverk.
<i>Netto innenlands forbruk</i>	Netto innenlands forbruk omfatter alt innenlands energiforbruk utenom forbruk i energiproduserende sektor.
<i>Forbruk til energiformål</i>	Forbruk til energiformål omfatter energiprodukter benyttet til produksjon, lys, oppvarming, transport og som reduksjonsmiddel i industrien. Energiprodukter benyttet som råstoff eller olje som brukes som smøremidler regnes ikke som energiprodukter benyttet til energiformål.
<i>Reduksjonsmiddel</i>	En del kull, koks og trekull blir brukt som reduksjonsmiddel i produksjon av blant annet metaller og kjemiske råvarer. Dette forbruket regnes med som en del av energiprodukter benyttet til energiformål i ER/EB.
<i>Råstoff</i>	Med råstoff menes energiprodukter som blir brukt som produktinnsats i produksjon av varer. Dette omfatter i hovedsak innsatsen av petroleumsprodukter i framstilling av kjemiske råvarer, naturgass brukt i metanolproduksjon og petrolkoks brukt i produksjon av f.eks. kullelektroder.
<i>Transport</i>	I EB omfatter transportposten energiprodukter benyttet til transport av varer eller personer innenfor norsk geografisk territorium uavhengig av nasjonalitet og hvilken næring transporten forekommer i. Posten har underkategoriene veitransport, banetransport, lufttransport, kystransport og annen transport. I ER plasseres forbruket i den næringen det skjer eller på husholdningene. Transport i ER omfatter energiprodukter benyttet til transport av varer eller personer av norske økonomiske aktører eller norske husholdninger uavhengig av hvor i verden det skjer.
<i>Statistiske feil</i>	Statistiske feil er differansen mellom den totale tilgangen og det totale forbruket av et energiprodukt.



## 3. Datakilder

### 3.1. Produksjon

#### Primære petroleumsprodukter og kull

*Diskos* De primære petroleumsproduktene produseres i næringen for utvinning av råolje og naturgass. Det hentes inn årlige produksjonstall fra Diskos-databasen til Oljedirektoratet (OD) (Oljedirektoratet, 2017). Diskos er et samarbeid mellom OD og oljeselskaper på norsk sokkel der oljeselskapene selv rapporterer inn seismikkdata, brønndata og produksjonsdata. Produksjonsdataene omfatter produksjon av LPG, etan, NGL, råolje og naturgass.

*Reinjisert naturgass* I EREB gjøres det et fratrekk for reinjisert naturgass. Den reinjiserede gassen er inkludert i ODs netto produksjonsmengder, men holdes utenom ER/EB fordi den i prinsippet kan produseres på nytt. Mengder for reinjisert naturgass hentes inn fra Gassco.

*EEH* ODs netto produksjonstall for naturgass er ekskludert produksjonsmengder som brukes på norsk sokkel. For å få totalproduksjonen legges disse mengdene til i ER/EB. Forbrukstallene hentes fra EEH (EPIM, 2017). Mer om denne datakilden under Utvinning av råolje og naturgass, og tjenester tilknyttet.

*Kullgruver på Svalbard* Kull produseres i næringen «Bryting av steinkull». Det hentes årlig inn tall for produserte mengder fra norskeide kullgruver på Svalbard. Russiske kullgruver på Svalbard er inkludert i både den økonomiske og geografiske definisjonen av norsk territorium, men praktiske utfordringer knyttet til datafangst og konfidensialitetsproblemer ved frigivning gjør at ER/EB ikke publiserer produksjonstall for russiskeide kullgruver på Svalbard.

#### Sekundære petroleumsprodukter

*Oljeraffinerier* Produksjonen av sekundære petroleumsprodukter skjer i hovedsak i oljeraffineriene<sup>1</sup>. Oljeraffineriene er definert som en industrinæring i ER etter standard for næringsgruppering, men i EB regnes oljeraffineriene som en del av energiprodukerende sektor ettersom hovedaktiviteten til oljeraffineriene er produksjon av energiprodukter. Det hentes årlig inn produserte mengder direkte fra oljeselskapene og produksjonsdataene omfatter energiprodukter som bensin, gassoljer/diesel, parafiner, destillater, tungolje, LPG, nafta og petrolkoks.

*Splitting av gassoljer/diesel* Produksjon av gassoljer/diesel kommer inn mer aggregert enn det som er detaljeringskravet i rapportering og annen formidling av statistikken. Salgstall fra den årlige petroleumsstatistikken brukes til å splitte produksjonen mellom lett fyringsolje, anleggsdiesel, autodiesel og marine gassoljer. Salgstallene brukes også til å splitte på tall for lager og import/eksport. Fordelingen mellom produktene kan være ulik i produksjon, lager og import/eksport, men ettersom dette er ukjent, brukes samme fordelingsnøkkel for alle aktivitetene. Grunnen til at produksjonstallene er aggregert og ikke fordelt mellom lett fyringsolje, anleggsdiesel, autodiesel og marine gassoljer er at de fysiske egenskapene ved produktene er like. Det er ikke før i salgsløpet at gassoljer/diesel fordeles mellom de ulike produktene. Se avsnittet *Energiprodukt* i kapittel 5 for mer informasjon om metoden for splitting av energiprodukter.

*Petrolkoks og raffinerigass* I tillegg til de faste og flytende energiproduktene som er nevnt over, produserer også raffineriene CO-gass fra petrolkoks og raffinerigass. Raffinerigass er

<sup>1</sup> Også noe produksjon i kjemisk industri. Se avsnittet *Produksjon av energiprodukter i industrien som sekundær aktivitet*.

hydrokarboner i gassform som genereres ved destillasjon av råolje eller behandling av oljeprodukter (krakking) i raffineriene. Det hentes årlig inn disse produksjonstallene direkte fra virksomhetene.

### Elektrisitet

*Månedlig og årlig elektrisitetsstatistikk*

Produksjonstall hentes fra månedlig og årlig elektrisitetsstatistikk (SSB, 2017g). Datagrunnlaget er basert på rapportering. Årlig elektrisitetsstatistikk publiseres om lag 10 måneder etter årets utløp. Til den foreløpige ER/EB-publiseringen i mai etter årets utløp, benyttes derfor tall fra den månedlige elektrisitetsstatistikken. Forskjellen mellom årlig og månedlig elektrisitetsstatistikk er at den årlige er mer detaljert og pålitelig enn den månedlige statistikken. For produksjonstallene er imidlertid forskjellene små.

SSB mottar de månedlige produksjonstallene fra Statnett. I tillegg henter SSB selv inn tall for strømproduksjonen på Svalbard. De årlige produksjonstallene kommer fra en felles datainnsamling med Norges vassdrags- og energidirektorat (NVE), der SSB mottar en kopi av dataene til utarbeiding av offisiell statistikk som blir lagret i en database i SSB.

### Fjernvarme og fjernkjøling

*Skjemaundersøkelse til fjernvarmeanlegg*

Produksjonstall hentes fra årlig fjernvarmestatistikk (SSB, 2017f). Tallene hentes inn via en årlig skjemabasert undersøkelse. Populasjonen omfatter alle fjernvarme- og fjernkjøleanlegg i Norge som via et rørsystem leverer varme og/eller kjøling til eksterne kunder fra en sentral med dimensjonert effekt på minst 1 MW. Industribedrifter som produserer varme kun til eget bruk er ikke med.

### Biogass

*Skjemaundersøkelse om biogass fra avløpslam, avfallsdeponi og matavfall*

Det samles inn produksjonsdata for biogass direkte fra produsentene gjennom en årlig skjemabasert undersøkelse. Kilder til biogassen kan eksempelvis være uttak fra avløp, deponi og matavfall. Produsentene befinner seg i hovedsak i næringene for vann, avløp og renovasjon. Fra 2015 innhentes data for hele populasjonen, mens det for tidligere år bare ble samlet inn produksjons- og forbruksdata fra et lite utvalg av virksomheter. Det er derfor et brudd i statistikken fra 2015.

*Supplerende tall fra Miljødirektoratet*

SSB får også tilsendt filer med data for uttak av deponigass fra avfallsdeponier fra Miljødirektoratet. Disse opplysningene supplerer produksjonsdataene som er samlet inn i SSBs egen datainnsamling.

### Produksjon av energiprodukter i industrien som sekundær aktivitet

*Brenselgass, LPG, pyrolysebensin og spillolje*

SSB samler inn data for produksjon av energiprodukter i industrinæringene. Dette er virksomheter som har produksjon av energiprodukter som sekundær aktivitet. I kjemisk industri produseres brenselgass, som er et biprodukt fra etylenproduksjon. Tallene hentes inn via en årlig datainnsamling. En del av denne gassen selges også videre og brukes av andre virksomheter i kjemisk industri. Det samles også inn produksjonstall for LPG, pyrolysebensin og spillolje som biprodukter fra kjemisk industri.

*Masovngass*

Metallindustrien produserer CO-gass fra kull og koks som et biprodukt fra produksjon av metaller, kalt masovngass. SSB samler inn produksjonsdata fra disse virksomhetene i en årlig skjemabasert undersøkelse. I tillegg samles det inn forbruksdata fra virksomheter i kjemisk industri, mineralindustri, metallindustri, elektrisitetsproduksjon og fjernvarme, som kjøper gassen.

### Andre energiprodukter

For enkelte energiprodukter i norsk økonomi beregnes de produserte mengdene ved hjelp av imputering. Metoden for dette er beskrevet i avsnitt 5.2. Nedenfor omtales energiproduktene det beregnes produksjonstall for.

<i>Avfall</i>	Avfall produseres av hele økonomien, både næringer og husholdninger. Produksjonstallet beregnes ved å sette produksjonen lik forbruket. Mesteparten av energigjenvinning av avfall skjer i næringen for avløp og renovasjon og i energiproduserende næringer, men det skjer også noe i industrinæringene.
<i>Ved</i>	Produksjonstallet for ved settes lik forbruket korrigert for import og eksport. Produksjonen fordeles på næring ved å bruke økonomiske produksjonsdata fra nasjonalregnskapet som fordelingsnøkler. Om lag 60 prosent av produksjonsmengdene settes på jordbruket, 30 prosent på skogbruket og 10 prosent på næringsgruppen for pleie- og omsorgstjenester. SSB er kjent med at en del av vedforbruket i husholdningene produseres av husholdningene selv (hentes ut fra egen skog), men det mangler informasjon om hvor mye, og i internasjonale retningslinjer for energiregnskap står det at husholdningers produksjon skal grupperes under den næringen mengdene vanligvis produseres i (Eurostat, 2014a, s20).
<i>Biogass</i>	Manglende produksjonstall for biogass beregnes ved å summere opp forbruket korrigert for kjent produksjon. Dette gjelder i hovedsak manglende produksjonstall før oppstarten av skjemaundersøkelsen i 2015. Se avsnittet <i>Biogass</i> .
<i>Pellets og briketter av biomasse</i>	Produksjonstallet for pellets og briketter av biomasse beregnes ved å summere opp forbruksdata korrigert for import og eksport. Det antas at denne produksjonen skjer i næringen for produksjon av trelast og trevarer, så mengdene plasseres her. Produksjon av energiprodukter i industrien som produseres og brukes kun til eget bruk plasseres i den industrinæringen forbruket skjer. Dette gjelder animalsk avfall, damp/spillvarme, treavfall og andre faste og flytende biobrensler. .

### 3.2. Import og eksport

Import og eksport av energiprodukter hentes fra utenrikshandelstatistikken til SSB, med noen unntak. Utenrikshandelstatistikken er basert på tolldokumentasjon som dekker fysiske varestrømmer som passerer tollgrensen (SSB, 2017m). Nedenfor omtales energiproduktene det benyttes andre datakilder for enn SSBs utenrikshandelstatistikk.

<i>Elektrisitet</i>	Tall for import og eksport av elektrisitet hentes fra månedlig elektrisitetsstatistikk, som samler inn tallene fra Nord Pool Spot AS (SSB, 2017g). Denne datakilden brukes i stedet for SSBs utenrikshandelstatistikk for å få balanse mot produksjon og forbrukstallene for elektrisitet.
<i>Råolje, NGL, LPG/etan og naturgass</i>	Tall for eksport av råolje, NGL, LPG/etan og naturgass hentes fra OD, en terminal og et for- og etterbehandlingsanlegg til et raffineri. Dette gjøres for å få balanse mot produksjonstallene som også hentes fra OD (se avsnittene <i>Primære petroleumprodukter og kull</i> og <i>Lager</i> i kapittel 3). Fra 2015 suppleres også eksporttallene for naturgass med tall innhentet fra Gassco. Mikrodataene for eksport av råolje, NGL, LPG/etan og naturgass leveres til Seksjon for utenrikshandelstatistikk, slik at de inngår i en felles kvalitetssikring med SSBs utenrikshandelstatistikk.
<i>Pyrolysebensin</i>	Pyrolysebensin produseres som et biprodukt i kjemisk industri og mengdene eksporteres i sin helhet (se avsnittet <i>Produksjon av energiprodukter i industrien som sekundær aktivitet</i> ). Produktinndelingen i SSBs utenrikshandelstatistikk er ikke detaljert nok til å skille ut disse mengdene, og de er inkludert i eksporten av andre produkter fra kjemisk industri som ikke er energiprodukter. Derfor imputeres mengdene i ER/EB ved å sette eksport lik produksjon. Se forklaring av metode i avsnitt 5.2.

*Bioetanol, andre flytende biobrensler og tilsetningsstoffer i raffinerier* Grunnet for liten detaljeringsgrad i SSBs utenrikshandelsstatistikk imputeres manglende forbruk av bioetanol, biodiesel, andre flytende biobrensler og tilsetningsstoffer i raffinerier som ikke dekkes av innenlands produksjon som import. Se forklaring av metode i avsnitt 5.2.

*Marine gassoljer, tungdestillat og tungoljer i utenriks sjøfart* I ER/EB brukes det også beregninger for forbruk av marine gassoljer, tungdestillat og tungoljer i utenriks sjøfart (se avsnittet *Transport og lagring* i kapittel 3). I ER justeres importen med den andelen av forbruket som kjøpes i utlandet.

### 3.3. Forbruk

#### Jordbruk, skogbruk, fiske og akvakultur

*Elektrisitet* Forbruk av elektrisitet i jordbruk og akvakultur hentes fra elektrisitetsstatistikken (SSB, 2017g). Fra den årlige elektrisitetsstatistikken mottar SSB næringsplasserte salgsdata fra e-verkene. Salget er aggregert til gruppen «Jordbruk, skogbruk og fiske». Det mangler informasjon til å kunne splitte forbruket i disse næringene, men ved hjelp av beregninger basert på verditall fra nasjonalregnskapet for 2008 settes 90 prosent på jordbruket og 10 prosent på akvakultur. Ved å kunne ta i bruk målepunktdata fra Elhub (Statnett, 2017) i fremtiden, er håpet å kunne forbedre næringsfordelingen av forbruk av elektrisitet.

*Fjernvarme* Forbruk av fjernvarme i jordbruket hentes fra fjernvarmestatistikken. Dette er næringsplassert salgsdata rapportert inn fra fjernvarmeverkene (SSB, 2017f).

*Naturgass* Forbruk av naturgass i jordbruket samles inn via en årlig skjemabasert undersøkelse til virksomheter som selger naturgass til bruk i Norge. Disse forhandlerne fordeler salget på næringer og husholdninger (forbruk i utvinning, energiproduksjon, industri og bergverk holdes utenfor og samles inn i egne datainnsamlinger).

*Anleggsdiesel* For forbruk av anleggsdiesel i jordbruket brukes det tall samlet inn i SSBs Landbruksundersøking (LU) (SSB, 2017n). Dette er en skjemabasert utvalgsundersøkelse der jordbruksvirksomhetene rapporterer hvor mye diesel de har benyttet i næringsvirksomhet. De fleste jordbruksvirksomhetene driver med jordbruk som primær aktivitet, men det er også en del virksomheter som driver med jordbruk som sekundær aktivitet og som dermed befinner seg i andre næringer enn jordbruket. Før tallene brukes i ER/EB, tas derfor andelen av forbruket som ikke ligger i jordbruksnæringen bort ved å koble på næringskoden fra SSBs Virksomhets og foretaksregister (VoF) for hver jordbruksvirksomhet. Energi-spørsmålene er bare med i LU hvert 3-4 år. Aktivitetsdata for mellomliggende år beregnes ved å bruke den prosentvise endringen i kvantum i totalalkylene for diesel til Budsjettneemnda til jordbruket som beregnes av Nibio (Budsjettneemnda for jordbruket, 2017).

*Andre petroleumsprodukter* Forbruk av petroleumsprodukter som ikke er nevnt over (bilbensin, autodiesel, anleggsdiesel, flybensin, fyringsparafin, lett fyringsolje, marine gassoljer, tungdestillat, LPG og smøremidler) dekkes av den årlige salgsstatistikken for petroleumsprodukter (SSB, 2017d). Videreforhandlersalg fordeles på næringene ved hjelp av fordelingsnøkler. Metoden er beskrevet i avsnittet *Næring* i kapittel 5.

#### Utvinning av råolje og naturgass, og tjenester tilknyttet

*Offshore* Forbrukstall for offshore-aktivitet i næringen for utvinning av råolje og naturgass, samt tjenester tilknyttet, hentes fra EEH (EPIM, 2017). Dette er en nasjonal database for lovpålagt rapportering fra petroleumsvirksomheten på norsk sokkel.

*Dieseloljer, råolje og naturgass* Her rapporteres energibruk og utslipp, og dataene kvalitetssikres av OD og Miljødirektoratet. Datakilden inneholder forbruk av dieseloljer, råolje og naturgass.

I ER/EB antas det at forbruket av diesellojer er marine gassoljer offshore og anleggsgass i landanleggene. Tallene for offshore-aktivitet suppleres med salgstall for marine gassoljer. Ettersom salgstallene for marine gassoljer er betydelig høyere enn rapporterte forbrukstall, antas det at differansen er bruk i skip som ikke er omfattet av den lovpålagte rapporteringen.

*Drift av rørledninger* Forbruk til drift av rørledninger i olje- og gassutvinning skal etter standard for næringsgruppering grupperes under næringen for landtransport og rørtransport. Datagrunnlaget har ikke informasjon i til å skille mellom forbruk til rørtransport og annet forbruk i olje- og gassutvinning, så forbruket behandles samlet i formidlingen av ER/EB.

*Landanlegg* Data over forbruk i landanlegg hentes fra OD, Gassco, kvotedata fra Miljødirektoratet, samt SSB-undersøkelsen om naturgass brukt innenlands. Flere av landanleggene produserer også elektrisk kraft (gasskraft). Kraftverk som produserer både kraft og varme kalles kraftvarmeverk (CHP, Combined Heat and Power Plants). For disse anleggene beregnes naturgass brukt i kraft- og varmeproduksjonen ut fra tall for kraftproduksjon, total bruk av naturgass og antatte virkningsgrader. For kraftvarmeverk som primært produserer kraft til eget bruk (industriverk), settes naturgass brukt i varmeproduksjonen som brensel brukt direkte og ikke til omvandling, mens beregnet naturgass brukt til kraftproduksjon settes på omvandling. Dette er i tråd med rapporteringsforpliktelsene til IEA og Eurostat.

### **Industri og bergverk**

*Utvalgsundersøkelse av energibruk* Forbrukstall for industri og bergverksnæringene hentes fra statistikken energibruk i industrien (SSB, 2017e). Statistikken samles inn via en årlig skjemabasert utvalgsundersøkelse der foretak rapporterer energiprodukter benyttet til produksjon, lys, varme og transport for en eller flere av sine virksomheter. Energiprodukter benyttet som råstoff holdes utenfor denne undersøkelsen. De største industrivirksomhetene er med i utvalget hvert år, og det trekkes et stratifisert utvalg av små og mellomstore virksomheter. Utvalget dekker om lag 95 prosent av det totale forbruket av energi i industri og bergverk. Det resterende forbruket i populasjonen estimeres ved hjelp av omsetning for foreløpige tall *T-1* og energikostnad fra næringsoppgaven for endelige tall *T-2*.

*Spesialskjema* For å dekke all energibruk i industri og bergverk, samles det i tillegg inn opplysninger om energiprodukter brukt som råstoff, og det sendes ut spesialskjema til et lite utvalg av virksomheter som produserer eller bruker helt spesielle energiprodukter. Eksempler her er virksomheter i kjemisk industri som bruker naturgass som råstoff eller virksomheter i mineralsk industri som energigjenvinner ulike typer avfall. Det sendes også ut spesialskjema til oljeraffineriene for å fange opp energiflyten på anleggene.

### **Elektrisitet-, gass-, damp- og varmtvannsforsyning**

*Eget forbruk i elektrisitetsproduksjon* Forbruk av energiprodukter i næringen for produksjon og forsyning av elektrisitet hentes fra månedlig og årlig elektrisitetsstatistikk, og omfatter eget forbruk av energiprodukter i e-verkene (SSB, 2017g).

*Forbruk til omvandling i elektrisitetsproduksjon* Forbruk til omvandling (dvs. energiprodukter som input i produksjon av elektrisitet) beregnes i ER/EB ved hjelp av faktorer for virkningsgrad og energiinnhold, samt informasjon fra elektrisitetsstatistikken om hvilke energiprodukter elektrisiteten er produsert av i de ulike e-verkene. Se beskrivelse av metode i avsnittet *Forbruk til omvandling* i kapittel 5.

*Fjernvarmestatistikk* Forbruk av energiprodukter i næringen for damp- og varmtvannsforsyning hentes fra årlig fjernvarmestatistikk, og omfatter alle energiprodukter brukt til omvandling

eller eget bruk i fjernvarmeverkene (SSB, 2017f). Fjernvarmestatistikken dekker alle fjernvarmeverk, og noen av disse befinner seg i andre næringer enn damp- og varmtvannsforsyning. Det ligger eksempelvis fjernvarmeverk i renovasjonsvirksomhet og offentlig forvaltning. I ER/EB brukes forbrukstallene fra alle fjernvarmeverk i fjernvarmestatistikken.

### Transport og lagring

*Banetransport* Banetransport omfatter transport med jernbane, sporvei og forstadsbaner. Forbruk av elektrisitet hentes fra elektrisitetsstatistikken (SSB, 2017g). Det brukes også noe anleggsdiesel i banetransport. Disse tallene hentes fra salgsstatistikken for petroleumsprodukter (SSB, 2017d). Det er også noen små mengder med smøremidler fra denne statistikken, som plasseres på banetransport.

*Veitransport* Veitransport omfatter næringene for godstransport og annen landtransport med passasjerer (f.eks. busser og drosjer). Forbruk av naturgass og biogass til veitransport samles inn via årlige skjemabaserte undersøkelser til virksomheter som selger naturgass og biogass til bruk i Norge. Forbruk av petroleumsprodukter som ikke er nevnt over, dekkes av den årlige salgsstatistikken for petroleumsprodukter. I ER/EB antas det at autodiesel, bilbensin og LPG brukes til veitransport og at anleggsdiesel, lett fyringsolje og fyringsparafin går til stasjonær bruk i næringene<sup>2</sup>. Forbruk av smøremidler og bitumen regnes som forbruk som ikke går til energiformål (SSB, 2017d). Videreforhandlersalg fordeles på næringene ved hjelp av fordelingsnøkler. Metoden er beskrevet i avsnitt *Næring* i kapittel 5.

*Transport i utlandet og utenlandsk transport i Norge* Noe norsk transport av gods på vei kjører ut av landet, og utenlandsk godstransport kjører på norske veier. I energiregnskapet skal man ha med norsk transport i utlandet, og i energibalansen skal man ha med utenlandsk transport i Norge. Per i dag mangler det informasjon for å kunne gjøre gode beregninger på dette. I påvente av et bedre beregningsgrunnlag settes 5 prosent av forbruket av autodiesel i godstransport som norsk bruk i utlandet, og av forbruket i Norge fordeles 95 prosent på norske aktører og 5 prosent på utenlandske aktører.

*Sjøfart* Næringen for sjøtransport er fordelt mellom innenriks og utenriks sjøfart. Utenriks sjøfart omfatter norske skip i utenriksfart. Forbruk av naturgass i sjøfart samles inn via en årlig skjemabasert undersøkelse til forhandlere av naturgass. Forbruk av marine gassoljer, tungdestillat og tungolje i utenriks sjøfart beregnes ved hjelp av kostnader til drivstoff fra SSBs næringsstatistikk. Hvor mye som kjøpes i Norge hentes fra petroleumssalgstatistikken, og andelen som er kjøpt i utlandet beregnes. Forbruk av de resterende petroleumsproduktene som kjøpes i Norge (f.eks. anleggsdiesel, bilbensin og smøremidler) i utenriks sjøfart hentes også fra petroleumssalgstatistikken. For innenriks sjøfart hentes alle forbrukstallene for petroleumsproduktene fra salgsstatistikken.

*Lufttransport* Forbruk av jetparafin og flybensin til lufttransport beregnes ved hjelp av tre datakilder som oppdateres årlig: 1) Statistikk over salg av petroleumsprodukter, 2) datasett over flybevegelser, som inngår i statistikk over lufttransport og 3) rapporterte data for kjøp og bruk av jetparafin fra et utvalg flyselskaper. Det totale drivstofforbruket modelleres basert på flybevegelser mellom norske lufthavner og mellom norske og utenlandske lufthavner. Modellresultatet brukes til å fordele salgstall på brukergruppe, anlegg og teknologi. Rapporterte tall fra flyselskaper brukes her blant annet til å estimere forbruk i norsk utenriks luftfart og forbruk i helikoptertransport til oljeplattformer offshore.

<sup>2</sup> Det at det selges flybensin til næringer som driver med veitransport som hovedaktivitet, betyr at de driver med lufttransport som en sekundæraktivitet. I energibalansen tas alt forbruk av flydrivstoff med som luftfart, men i energiregnskapet næringsfordeles forbruket etter næringens hovedaktivitet.

Forbruk av petroleumsprodukter som ikke er nevnt over dekkes av den årlige salgsstatistikken for petroleumsprodukter.

*Lagring og tjenester tilknyttet transport* Næringsgruppen lagring og andre tjenester tilknyttet transport dekker lagertjenester av alle typer varer og tjenester tilknyttet landtransport, sjøtransport og lufttransport. Energibruk i drift av togstasjoner, kaianlegg, godsterminaler og lufthavner er eksempler her. Forbruk av fjernvarme og elektrisitet hentes fra fjernvarme- og elektrisitetsstatistikene (SSB, 2017f, 2017g). Forbruk av petroleumsprodukter hentes fra petroleumssalgsstatistikken.

### **Vann, avløp og renovasjonsvirksomhet**

*Elektrisitet og petroleumsprodukter* Forbruket av elektrisitet i næringen for uttak, rensing og distribusjon av vann hentes fra elektrisitetsstatistikken og forbruk av petroleumsproduktene hentes fra petroleumssalgsstatistikken (SSB, 2017d). Metode for næringsfordeling av salgstillene er beskrevet i avsnitt *Næring* i kapittel 5.

*Øvrige energiprodukter* Næringen for avløp, rydding og renovasjonsvirksomhet inkluderer flere fjernvarmeverk. Forbruk som går til produksjon av fjernvarme og eget forbruk ved anleggene hentes fra fjernvarmestatistikken (SSB, 2017f). Forbruk av biogass dekkes av en årlig skjemabasert undersøkelse som suppleres med data over uttak og forbruk av deponigass fra avfallsdeponier fra Miljødirektoratet. Det hentes også inn forbruksdata for brenning av farlig avfall fra SSBs avfallsstatistikk (SSB, 2016b). Øvrig forbruk av elektrisitet og petroleumsprodukter hentes fra elektrisitetsstatistikken og petroleumssalgsstatistikken, og forbruk av naturgass hentes fra en årlig skjemabasert innsamling til forhandlere av naturgass.

### **Undervisning, helse, offentlig administrasjon og forsvar**

*Elektrisitet og fjernvarme* Forbruk av fjernvarme og elektrisitet hentes fra fjernvarme- og elektrisitetsstatistikene (SSB, 2017f, 2017g). Det er også egne fjernvarmeverk i offentlig administrasjon, så forbruk som går til produksjon av fjernvarme og eget forbruk ved anleggene hentes fra fjernvarmestatistikken.

*Petroleumsprodukter* Bruk av jetparafin i Forsvaret, og annet forbruk av petroleumsprodukter i offentlig forvaltning hentes fra petroleumssalgsstatistikken (SSB, 2017d). Øvrig forbruk av naturgass og biogass hentes inn gjennom årlige skjemabaserte undersøkelser til forhandlere.

*Pellets* Det hentes også inn salgsstatistikk for pellets fra Norsk Bioenergiforening (Nobio) (Norsk Bioenergiforening, 2017). Salg av småsekk settes som forbruk i husholdningene, mens salg av storsekk og bulk fordeles som forbruk i offentlig forvaltning, undervisning og helse, ved hjelp av fordelingsnøkler fra 2004. Fordelingen er basert på anslag og egne undersøkelser av Nobio. Forbruk i industrien trekkes fra før tallene fordeles.

### **Andre næringer**

For de resterende næringshovedområdene brukes samme datakilder og metoder for forbruk av energiprodukter (SSB, 2008):

F Bygge- og anleggsvirksomhet (41 – 43)

G Varehandel og reparasjon av motorvogner (45 – 47)

I Overnattings- og serveringsvirksomhet (55 – 56)

J Informasjon og kommunikasjon (58 – 63)

K Finansierings- og forsikringsvirksomhet (64 – 66)

L Omsetning og drift av fast eiendom (68)

M Faglig, vitenskapelig og teknisk tjenesteyting (69 – 75)

N Forretningsmessig tjenesteyting (77 – 82)

R Kulturell virksomhet, underholdning og fritidsaktiviteter (90 – 93)

S Annen tjenesteyting (94 – 96)

T Lønnet arbeid i private husholdninger (97)  
 U Internasjonale organisasjoner og organer (99)

SSB har internasjonale rapporteringsforpliktelser til å fordele energibruken etter nasjonalregnskapets A64 næringsinndeling (SSB, 2014b). Ved behov samles det inn tilleggsinformasjon eller gjøres antagelser for å fordele forbruket etter denne detaljeringsgraden.

*Elektrisitet, fjernvarme og naturgass*

Forbruk av elektrisitet hentes fra salgstallene til elektrisitetsstatistikken og forbruk av fjernvarme fra salgstallene til fjernvarmestatistikken. I fjernvarmestatistikken er eksempelvis salget til tjenesteytende næringer gruppert i det årlige skjemaet. Ved 3-4 års mellomrom spørres derfor et utvalg av de største aktørene om en mer detaljert næringsinndeling. Forbruk av naturgass hentes inn gjennom en egen datainnsamling. Også her er utfordringen å fordele forbruket etter nasjonalregnskapets detaljerte næringsinndeling. Her gjøres det antagelser om forbruket der det er nødvendig. For eksempel settes salg av naturgass til den aggregerte gruppen «Varehandel og reparasjon av motorvogner (45-47)» i sin helhet på den underliggende næringen «Detaljhandel, unntatt med motorvogner (47)» fordi man ikke har informasjon til å splitte det ytterligere.

*Petroleumsprodukter*

Forbruk av petroleumsprodukter i disse næringene hentes fra salgsstatistikken for petroleumsprodukter. For enkelte av energiproduktene selges mesteparten av energiproduktene via videreforhandlere og ikke direkte til forbrukeren. Bilbensin og autodiesel er eksempler her, og for disse energiproduktene beregner vi fordelingsnøkler for salget ved hjelp av utgifter til drivstoff til transport fra SSBs strukturstatistikker for næringene og fra stat- og kommuneregnskapet. Metoden med regneeksempel er beskrevet i avsnittet *Struktur tall, justert med direktesalg, som fordelingsnøkkel* i kapittel 5. For stasjonære petroleumsprodukter som lett fyringsolje og fyringsparafin selges det mer direkte til brukeren enn via videreforhandlere. Da brukes fordelingen av direktesalget som fordelingsnøkler, med antagelsen om at direktesalget har samme næringsfordeling som videreforhandlersalget. Metoden med regneeksempel er beskrevet i avsnittet *Direktesalg som fordelingsnøkkel* kapittel 5.

### Husholdninger

*Elektrisitet, fjernvarme, naturgass, biogass*

Forbruk av elektrisitet og fjernvarme hentes fra SSBs årlige datainnsamlinger fra distributører av disse energiproduktene (SSB, 2017f; SSB 2017g). Det samles også inn forbruk av naturgass og biogass gjennom egne årlige skjemabaserte datainnsamlinger til forhandlere.

*Faste biobrensler*

For faste biobrensler er data for ved, pellets og trekull tilgjengelige. Vedforbruket samles inn som en del av SSBs reise- og ferieundersøkelse. Tall for årlig forbruk er beregnet på bakgrunn av tre til fem kvartalsvise undersøkelser. Mer enn 1 000 personer blir intervjuet per telefon hvert kvartal og svarprosenten ligger på rundt 60. Dersom et intervjuobjekt har svart at det fyres med ved i boligen, men ikke har oppgitt vedforbruket, blir forbruket beregnet. Vedforbruket beregnes ut fra gjennomsnittsverdier blant alle som har svart. Teoretisk energiinnhold er beregnet ved å multiplisere vedforbruket med faktor for energiinnhold. Forbruk av pellets hentes fra salgsstatistikken til Norsk Bioenergiforening (Nobio). Salg av pellets i «småsekk» settes på husholdningene. I Norge brukes trekull i husholdningene i hovedsak til grilling, og forbrukstallene hentes fra SSBs utenrikshandelstatistikk. I utenrikshandelstatistikken kan man identifisere hvilke virksomheter som importerer. Per i dag er det ikke norsk produksjon av trekull. Derfor er importtollene et godt anslag på forbruket. Mengder importert trekull til dagligvare, hagesentre, møbelhus og andre butikker som selger ting til hjemmet settes som forbruk i husholdningene.



- Lett fyringsolje og fyringsparafin* Forbruk av lett fyringsolje og fyringsparafin i husholdningene beregnes ved hjelp av forbrukstall som samles inn som en del av SSBs forbruksundersøkelsen (FBU) (SSB, 2013). Den har vært gjennomført for årene 1993, 1994, 1995, 2001, 2004, 2006, 2009 og 2012, og husholdningene ble bedt om å rapportere hvor store mengder olje og parafin de hadde anskaffet i løpet av de siste 12 månedene. Mellomliggende år beregnes ved hjelp av endringene i salget av lett fyringsolje og fyringsolje fra petroleumssalgstatistikken, justert for forbruk i industri og bergverk (SSB, 2017d; SSB 2017e). Dette er fordi forbruket i industri og bergverk er mindre temperaturavhengig enn forbruket i husholdningene.
- Lagereffekt* Hva man har anskaffet i løpet av et år er imidlertid ikke nødvendigvis det samme som hvor mye man har brukt i løpet av et år. Den samme utfordringen finnes også i statistikken for salg av petroleumprodukter som setter rammen for totalt forbruk i ER/EB. Siden disse to datakildene settes sammen i ER/EB er det en fordel at de har samme avgrensing av hva som er inkludert i tallene. Man velger derfor å anta at denne lagereffekten jevner seg ut over tid. Olje er en samlepost for ulike typer fyringsoljer. En liten andel vil være tungdestillat og tungolje, men mesteparten er lettere fyringsoljer, og det antas dermed at alt er lette fyringsoljer. Denne forenklete antagelsen støttes opp med at det, med unntak for ett år, ikke har vært direkte salg av tungdestillat og tungolje til privatpersoner, borettslag eller sameier. Det kan også være noe biofyringsolje som kommer inn på denne posten (f.eks. kan oljekjelen med enkle grep konverteres til å bruke bioolje), men det finnes ikke informasjon til å skille det ut, og det antas at det er meget små mengder.
- Autodiesel og bilbensin* Det mangler datakilder over forbruk av autodiesel og bilbensin til veitransport i husholdningene, så forbruket må beregnes. Dette skyldes at drivstoff i hovedsak kjøpes fra bensinstasjoner, og da er kjøperen ukjent. Til å beregne forbruket hentes informasjon om antall bensin- og dieselkjøretøy fra SSBs kjøretøyregister<sup>3</sup> (SSB, 2017o). Husholdningenes andel av disse kjøretøyene beregnes ved å bruke kjennemerker fra registeret og antagelser om hvem som er brukeren. Kjøretøy som er registrert på organisasjonsnummer og som ifølge kjøringens art brukes til ervervsmessig kjøring settes som brukt i næringer. I tillegg settes varebiler klasse 2 og tunge kjøretøy som busser og lastebiler som brukt i næringer. Resten av kjøretøyene settes på husholdningene. Kjøretøyregisteret har også et kjennemerke som heter «yrke/næring». De kjøretøyene som er registrert som private etter denne klassifiseringen, settes på husholdningene, og de som ikke er kodet privat settes som bruk i næringer. Husholdningens andel av antall kjøretøy gruppert etter type kjøretøy kobles så til beregninger fra utslippsberegningenes veimodell. Her beregnes forbruk av drivstoff på vei for ulike kjøretøy (Holmengen & Fedoryshyn, 2015). Ved å koble informasjon fra kjøretøyregisteret og veimodellen sammen, beregnes hvor mye av salget av bilbensin og autodiesel fra statistikken over salg av petroleumprodukter som brukes i husholdningene. Beregningene inkluderer justeringer av salgstallet for bilbensin som ikke brukes til veitransport (som f.eks. brukes i fritidsbåter).
- Fritidsbåter* SSB har egen beregning for drivstoff benyttet i fritidsbåter i husholdningene. Her blir forbruk av bilbensin og anleggsdiesel for båtbestanden beregnet fordelt etter 2-takt og 4-takts motorer. Båtbestanden og forbrukstall for drivstoff er beregnet ved hjelp av en modell fra Civitas. Modellen er basert på Båtlivsundersøkelsen (Kongelig Norsk Båtforbund, 2012). I Båtlivsundersøkelsen er det estimert bestandstall for 2010. Fra 2011 og fremover finnes det altså ingen anslag over bestand av fritidsbåter. Båtbestanden fremskrives derfor ved hjelp av årlige salgstall fra Norboat (Norboat, 2017) og et estimat over antall kasserte båter per år fra 2016 (Miljødirektoratet, 2016).

<sup>3</sup> SSBs kjøretøyregister er laget ved hjelp av motorvognregisteret i Vegdirektoratet og vrakpantdata fra Toll- og avgiftsdirektoratet.

Forbruk av øvrige petroleumsprodukter som ikke er nevnt over, hentes fra salgsstatistikken for petroleumsprodukter.

### Øvrige forbruksdata

*Biodrivstoff* For å kunne splitte forbruket av drivstoff i fornybar og ikke-fornybar andel i alle næringer, hentes det inn tall for salg av biodrivstoff fra de største forhandlerne.

## 3.4. Lager

*Olje- og gassutvinning* Lagerføringstall for primære olje- og gassprodukter i utvinningsnæringene hentes fra OD gjennom en årlig datautleveringsavtale.

*Oljeraffinerier og -terminaler* Lagerføring ved oljeraffinerier og -terminaler hentes direkte fra virksomhetene gjennom en årlig datainnsamling. Dette er i hovedsak sekundære petroleumsprodukter.

*Kull, koks og petrolkoks* ER/EB har også lagerføringstall for kull, koks og petrolkoks. Disse hentes inn fra virksomheter som bruker disse energiproduktene gjennom en årlig skjemasert undersøkelse. Disse virksomhetene befinner seg i hovedsak i industri og bergverksnæringene.

*Beregning* Tall for lagerføring brukes til å beregne lagerendringen mellom to år. Metode er beskrevet i avsnittet *Lagerendringer* i kapittel 5.

## 4. Teknisk løsning

*Oracle database* Dataene som inngår i energibalansen og -regnskapet lagres og behandles i en Oracle database. Dataene kommer inn i Oracle databasen på to alternative måter. De kan enten legges inn manuelt via en applikasjon for editering og estimering som er utviklet i SSB (ISEE) eller lastes inn fra flate filer med Oracle Data Integrator (ODI). De flate filene lages ved hjelp av SAS Enterprise Guide fra SAS-filer eller Excel-filer.

*Oracle Data Integrator*

*SAS Enterprise Guide*

*ODI Console* ODI brukes til å gjøre utvalg av data som så bearbeides, delvis i ODI og delvis i ISEE-applikasjonen. ODI-prosedylene kjøres i ODI Console. Data flyttes (og evt. endres) mellom tabeller ved hjelp av en prosess som kalles ETL (Extract Transform Load).

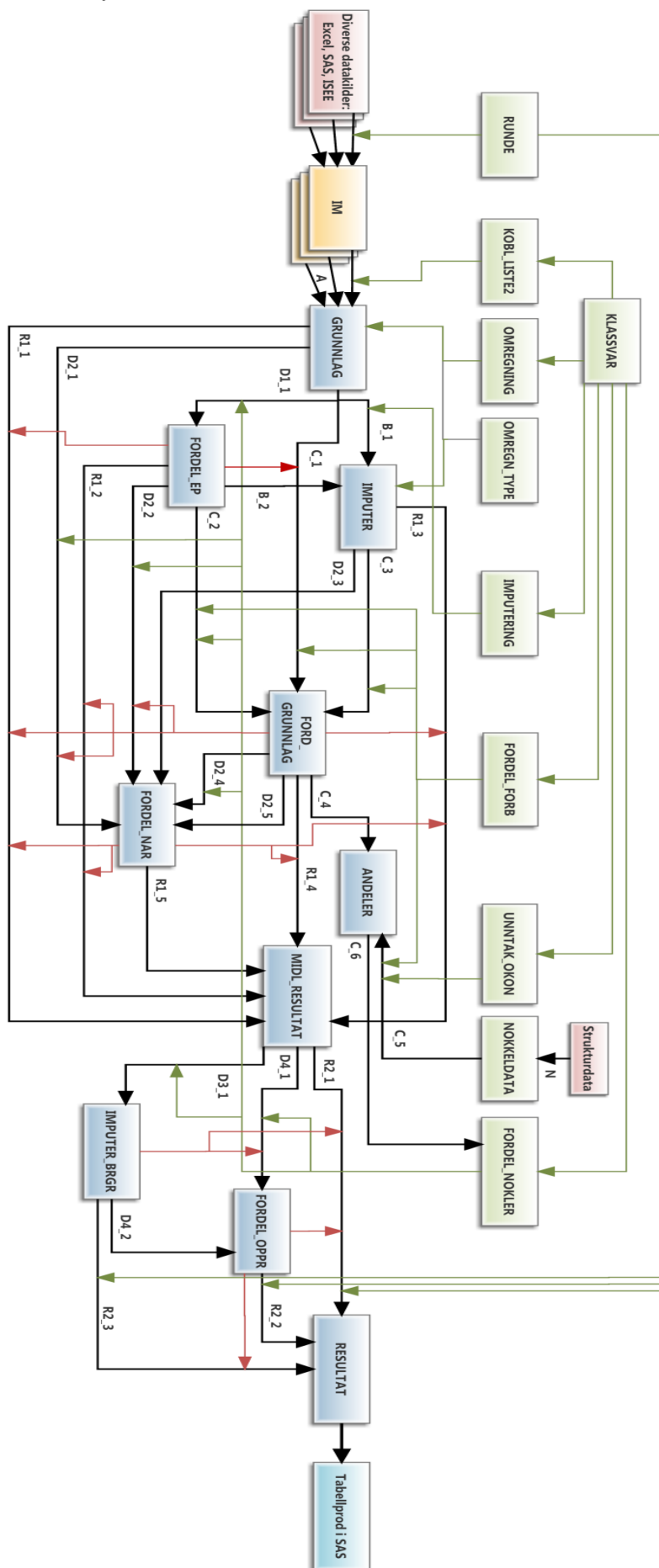
*Metadastyring* Prosessen med utvalg og bearbeiding av data er metadastyring. Det vil si at det finnes egne metadatatabeller i databasen hvor klassifikasjonsvariablene, som mengdedataene er merket med, brukes til å definere hvilke data som skal behandles og hvordan de skal bearbeides (f.eks. næringsfordeles).

*Lagring* Etter at dataene er harmonisert, men før de er bearbeidet, lagres all editering som gjøres. All editering av metadata lagres også. I tillegg arkiveres den versjonen av harmoniserte inndata, metadata og resultater som er grunnlaget for hver publisering av energiregnskap og -balanse. Arkivering gjøres ved hjelp av SAS Enterprise Guide og tallene lagres i flate filer.

*Leveransetabeller* Når dataene er ferdigbehandlet i Oracle, hentes et masterdatasett ut i SAS. Leveransetabellene er spesifisert med lister i Excel hvor klassifikasjonsvariablene brukes til å knytte statistikkdataene til celler i leveransetabellene. Ved hjelp av SAS Enterprise Guide lages leveranser i flere ulike formater: SAS, Excel, tekst (flat fil). I de tilfellene der leveransen er en utfylt Excel-matrise som er definert med koordinater, skrives dataene direkte fra SAS til Excel.

Se vedlegg B for eksempler på bruk av metadata.

Figur 4.1 Teknisk løsning for ER/EB-systemet



Kilde: Statistisk sentralbyrå.

I figur 4.1 representerer grønne bokser tabeller med metadata, mens røde bokser er inndata i opprinnelig format. Gule bokser er inndata i opprinnelig format lastet til ISEE. Blå bokser er tabeller med harmoniserte data. Ulike blå bokser representerer ulike behandlinger av data: Imputering, beregning av fordelingsnøkler, fordeling. Svarte piler viser hvordan data flyttes mellom tabeller. Grønne piler viser hvilke metadata som brukes til utvalg av data som skal flyttes mellom tabeller. Røde piler viser hvordan dataflyttinger kontrolleres mot hverandre for å unngå at det genereres dubletter.

## 5. Metoder

### 5.1. Harmonisering

I ER/EB er kalles prosessen hvor data fra ulike datakilder og med ulike egenskaper gjøres sammenliknbare for harmonisering. Hver enkelt datakilde må gjennom en individuell behandling for å gjøres klar til sammenstilling med andre data.

Harmoniseringen omfatter:

- Endring av variabelnavn
- Utledning av variable
- Spesialbehandling av enkelte data (eks. endring av variabelverdier)
- Påkobling av klassifikasjonsvariablene som brukes i ER/EB
- Omregning til felles enheter for mengde og energiinnhold (GJ)

### Klassifisering

Dataene som går inn i ER/EB-systemet påkobles en rekke klassifikasjonsvariable. Klassifiseringen gjør at man kan identifisere grupper av data som skal behandles på samme måte (uavhengig av datakilden).

De viktigste klassifikasjonene er:

- Aktivitet (produksjon, forbruk, import, eksport, lagring)
- Anlegg (type anlegg hvor et energiprodukt produseres eller forbrukes, f.eks. oljeraffineri eller fjernvarmeanlegg)
- Brukergruppe (skiller mellom norske og utenlandske virksomheter, samt kjøp og bruk i Norge eller utlandet)
- Datakilde
- Energiprodukt
- Måleenhet
- Målepunkt (angir hvilket punkt i energiflyten dataene måler, f.eks. bruttoproduksjon, svinn, salg, kjøp, bruk)
- Metode (skiller mellom rapporterte og beregnede data)
- Næringsgruppe (gruppering basert på standard for næringsgruppering 2007)
- Opprinnelse (angir om energiproduktet er fornybart eller ikke fornybart)
- Produsent (skiller mellom produsenter av energiprodukter som har denne produksjonen som hovedaktivitet og de energiprodusentene som har annen produksjon som hovedaktivitet)
- Sektor (standard for sektoriell inndeling, skiller mellom privat, kommunal og statlig sektor)
- Teknologi (type teknologi som er brukt ved produksjon eller forbruk av et energiprodukt, f.eks. turbin, jetmotor, peis)
- Forbrukstype (angir om en datakilde for forbruksdata har forrang eller skal inngå i en pott til fordeling)
- Forretningskommune
- Fylke
- Land (for import/eksport)

## Omregning til felles enheter

Originale verdier for mengdedata omregnes til mengdetall i standardenhet for hvert energiprodukt og til felles energienhet.

*Omregningstyper* Det er lagt inn følgende omregningstyper i systemet:

- måleenhet
  - vekt ↔ vekt
  - volum ↔ volum
  - energi ↔ energi
- tetthet
  - vekt ↔ volum
- energiinnhold
  - vekt ↔ energi
  - volum ↔ energi

Omregningsfaktorene for tetthet og energiinnhold kan være forskjellige mellom hver årgang, og de kan være virksomhetsspesifikke. Se vedlegg A for oversikt over omregningsfaktorer.

## 5.2. Imputering

Imputering er en statistisk metode som går ut på å erstatte manglende data ved hjelp av eksisterende data. Følgende områder mangler datakilder og må imputeres i systemet i denne rekkefølgen:

1. Lagerendring (differanse mellom lager i t-1 og lager i t-2)
2. Forbruk til omvandling
3. Import/eksport/produksjon
4. Forbruk av drivstoff i utland/drivstoff kjøpt i utlandet

### Forbruk til omvandling

Omvandling er energiprodukter som brukes som vareinnsats til å produsere sekundære energiprodukter. For noen områder har man produksjonstallet, men begrenset informasjon om hva slags energiprodukter som gikk inn i produksjonen. For disse områdene må forbruk til omvandling beregnes. Dette gjelder:

- Forbruk til omvandling for elektrisitet (utenom CHP-anlegg)
- Forbruk til omvandling for masovngass
- Forbruk til omvandling for brenselgass

*Virkningsgrad, energiinnhold, måleenheter*

Ved imputering av bruk til omvandling, brukes faktorer for virkningsgrad, energiinnhold og omregning mellom måleenheter av samme enhetstype.

$$\begin{aligned} \text{Produksjonstall} &= \text{forbruk til omvandling} * \text{energiinnhold} * \text{virkningsgrad} \rightarrow \\ \text{Forbruk til omvandling} &= \text{produksjonstall} / (\text{virkningsgrad} * \text{energiinnhold}) \end{aligned}$$

I teorien skulle virkningsgradene angis for kombinasjon av teknologi og energiprodukt, men ettersom denne informasjonen mangler er faktorene for virkningsgrad angitt for hvert energiprodukt og kan være spesifikke for (i prioritert rekkefølge) virksomhet eller næringsgruppe eller være generelle.

*Råstoff*

For enkelte av imputeringene av forbruk til omvandling må den imputerte verdien trekkes fra en mengde som er kodet som brukt til råstoff. For disse gjøres det derfor en parallell imputering for råstoffbruk, hvor resultatet har negativt fortegn.

### Produksjon, import, eksport, forbruk

For imputering av import, eksport og produksjon (også bruk og svinn, om nødvendig) brukes formelen:

$$P1+P2+I1+I2=B1+B2+E1+E2+L1+L2+S1+S2, \text{ der}$$

$P$  står for produksjon

$I$  for import

$B$  for bruk

$E$  for eksport

$L$  for lagerendring

$S$  for svinn

$1$  er den kjente (i de tilfellene hvor det finnes noen tall for f.eks. produksjon)

$2$  er den ukjente.

Produksjonen beregnes slik:  $P2=B1+B2+E1+E2-I1-I2+L1+L2+S1+S2-P1$

Importverdien beregnes slik:  $I2= B1+B2-P1-P2+E1+E2+L1+L2+S1+S2$

Eksportverdien beregnes slik:  $E2=P1+P2+I1+I2-B1-B2-L1-L2-E1-S1-S2$

Svinn beregnes slik:  $S2= B1+B2+E1+E2-I1-I2+L1+L2+S2 -P1-P2$

### Kjøp i utlandet og import

*Andel av kjøpt i Norge*

Forbruk av drivstoff utenom salg i Norge, dvs. kjøpt i utlandet, imputeres ved hjelp av fordelingsnøkler. Mengden kjøpt i utlandet beregnes da som en andel av mengden kjøpt i Norge. Det gjøres en antagelse om at mengden drivstoff kjøpt i utlandet er proporsjonal med mengden drivstoff kjøpt i Norge. Andelen som er brukt i beregningen er konstant.

*Tilgangssiden*

Når det imputeres et kjøp i utlandet må man samtidig legge til den imputerte mengden på tilgangssiden, som import, for å unngå ubalanse i tilgang og forbruk. Denne imputeringen av import gjøres parallelt med imputeringen av kjøp i utlandet.

### 5.3. Fordeling av aggregerte mengder

*Fordelingsnøkler*

Ved hjelp av et sett med fordelingsnøkler (andeler), fordeles forbruksdata som man ikke har tilstrekkelig detaljert informasjon om. Fordelingsnøkler angir m.a.o. relativ fordeling mellom ulike sluttverdier av variabelen som skal deles opp. Noen av fordelingene vil være enkle splitter av aggregerte tall (f.eks. et totaltall for næringene jordbruk og skogbruk deles i separate tall for jordbruk og skogbruk), mens andre vil være fordeling av en pott, f.eks. salg fra videreforhandler. Ved nøkkelfordeling av en pott, blir potten først beregnet i systemet. Beregningen kan omfatte summering av flere næringsgrupper og fratrukk for enkelte data.

Noen fordelingsnøkler produseres mer eller mindre manuelt (i SAS eller Excel), men andre lages inne i systemet, basert på en tabell med data fra Strukturstatistikk, KOSTRA og StatRes.

Følgende klassifikasjonsvariable kan det fordeles over inne i ER/EB-systemet, dvs. før tabellproduksjon:

1. Energiprodukt (enkel splitt)
2. Næring (enkel splitt eller fordeling av beregnet pott)
3. Opprinnelse (enkel splitt)

For noen energiprodukter kan det være aktuelt å fordele forbruket på flere klassifikasjonsvariable enn de som er nevnt, f.eks. fordeling av drivstoffbruk på teknologi eller sektor. Dette gjøres i så fall som en del av tabellproduksjonen.

Nøkkelfordeling gjøres alltid per energiprodukt, i følgende steg:

1. Koble til fordelingsnøkkel fra egen tabell (én-til-mange-kobling)
2. Beregning av andeler (som summerer seg til 1)
3. Multiplisere andel med mengde

Fordelingsnøkler brukes også til imputering av tall for spesifikke brukergrupper (se avsnitt *Kjøp i utlandet og import* i kapittel 5)

### Energiprodukt

Enkelte energiprodukter er for aggregert i inndataene og må derfor splittes i systemet. Uansett hvor enkelt det kan være å gjøre manuelt, gjøres dette ved hjelp av fordelingsnøkler, fordi det sikrer dokumentasjon og konsistens mellom inndata og harmoniserte data.

Splitting av energiprodukter er aktuelt for blant annet:

- Forbruk av avfall og biobrensel
- Produksjons- og lagertall for gassoljer/diesel og parafiner
- Produksjonstall for NGL og råolje

*Omregning av verdi*

Etter nøkkelfordeling av energiprodukt, kjøres en omregning av verdi-variablene, tilsvarende omregningen som gjøres på hele datasettet ved harmonisering. Dette gjøres fordi det ikke alltid er samme standard måleenhet på energiproduktene som skal fordeles og de som kommer ut av fordelingen.

### Næring

Nøkkelfordeling på næring gjøres i følgende tilfeller (og kombinasjoner av disse):

1. Når forbrukstall er rapportert med en næringsinndeling som er for grov
2. Når det er rapportert inn salg til videreforhandler (dvs. uten informasjon om sluttbruker)
3. Når data som setter rammer for forbruk skal sammenstilles med forrangsdata.

Det er aktuelt å beregne en pott som skal fordeles i følgende tilfeller:

1. Potten er en sum av forbrukstall for flere næringer
2. Én datakilde gir rammen for forbruket av et energiprodukt (typisk en salgsstatistikk som dekker alt salg) og denne skal sammenstilles med én eller flere datakilder for forbruk som har forrang.

At en datakilde har forrang betyr at datakilden får gå uendret gjennom systemet til resultat.. Dersom man samtidig har en ramme som forbruket må holde seg innenfor, må man først beregne differansen mellom eventuelt direktesalg ( $S$ ) og forrangsdata ( $F$ ):

$$D = S - F$$

Det er to mulige utfall:

- a. Hvis direktesalget er større enn forrangsdata ( $S > F$ ), blir differansen større enn null.
- b. Hvis direktesalget er mindre enn forrangsdata ( $S < F$ ), blir differansen mindre enn null.

Potten til fordeling ( $P$ ) beregnes dermed som:

$$P = P_0 + D$$

$P_0$  er pott i datakilden som angir rammen for forbruket.

For noen energiprodukter finnes det allerede en pott ( $P_0$ ) i form av videreforhandlersalg, mens for andre gjør det ikke det. Dersom det ikke finnes en naturlig pott, blir denne definert og satt til 0 ( $P_0=0$  i uttrykket). Differanser større enn null legges til potten, differanser mindre enn null trekkes fra. Dersom differansen ( $D$ ) er positiv og større enn opprinnelig pott ( $P_0$ ), vil potten til fordeling ( $P$ ) være negativ. Det betyr at dataene som har forrang må dekkes opp ved å trekke forbruk fra andre næringer. Dette fratrukket fordeles utover med fordelingsnøkler.

Eksempel: Bilbensin

- Datakilden som setter rammen for forbruket og omfatter direktesalg ( $S$ ), er statistikk over salg av petroleumsprodukter
- Det finnes flere datakilder for forbruk som skal ha forrang ( $F$ ): statistikk over energibruk i industrien, forbrukstall i e-verk fra elektrisitetsstatistikken og beregnet forbruk av bilbensin i husholdningene (se avsnittet *Husholdninger* i kapittel 3).
- $P_0$  er salg fra bensinstasjoner og engroshandel med drivstoff i ramme statistikken
- Direktesalg til husholdningene legges til  $P_0$  fordi husholdningenes forbruk beregnes på andre måter
- Den beregnede potten ( $P$ ) fordeles på næringer med fordelingsnøkler basert på rapporterte kostnader til drivstoff, justert for direktesalg i salgsstatistikken

### ***Direktesalg som fordelingsnøkkel***

*Kobling til VoF*

Siden 2010 er salg av petroleumsprodukter fordelt på næring ut fra organisasjonsnummer til de som har kjøpt produktet. Salgsdata fra oljeselskapene kobles til næringskode i VoF ved hjelp av organisasjonsnummer. Næringsplasseringen blir da etter virksomhetens hovedaktivitet. Salg til privatpersoner og borettslag settes som salg til husholdningene.

*Andel solgt direkte som nøkkel*

Dersom man antar at salget direkte til forbruker følger samme mønster som salg fra videreforhandler, kan næringsfordelingen i direktesalget brukes som nøkkel for fordeling av videreforhandlersalget. Fordelingsnøkkelen er da beregnet som forholdet mellom summen av salget til en gitt næringsgruppe delt på totalt salg for det aktuelle energiproduktet.

*Usikkerhet*

Som for alle beregninger som gjøres, er det usikkerhet forbundet med resultatet av nøkkelfordelingen. Antagelsen om at næringsfordelingen av direktesalg til sluttbruker er representativ for salg via videreforhandler kan være feilaktig. Det kan hende direktesalg fra de store oljeselskapene og salg via videreforhandler utfyller hverandre og dermed går til ulike næringer. SSB har imidlertid ingen informasjon om dette, og denne antagelsen er derfor valgt for petroleumsprodukter der videreforhandlersalget utgjør en mindre del av totalen. Eksempler her er lett fyringsolje og tungdestillat hvor henholdsvis 40 og 25 prosent selges fra videreforhandlere.

### ***Strukturertall, justert med direktesalg, som fordelingsnøkkel***

*Utgifter til innkjøp av drivstoff*

I strukturstatistikken finnes det næringsspesifikk informasjon om utgifter til innkjøp av drivstoff. Disse tallene kan brukes til å næringsfordele videreforhandlersalg, slik at mengdene reflekterer kostnadene. Fordelingsnøkler basert på strukturertall lages for tre drivstoff: bilbensin, autodiesel og marine gassoljer. For bilbensin og autodiesel selges henholdsvis om lag 95 og 90 prosent fra bensinstasjoner og andre videreforhandlere. Vi kan dermed ikke bruke direktesalget som fordelingsnøkkel alene.



Fordelingsnøkkelen er beregnet i flere steg og beregningen inneholder følgende ledd:

1. Andelen av energiproduktet som er solgt direkte til forbruker, beregnet som forholdet mellom summen av salget til en gitt næringsgruppe delt på totalt salg for det aktuelle energiproduktet, inkludert salg fra videreforhandler.
2. Andelen av kostnader til drivstoff i en gitt næring, beregnet som forholdet mellom summen av kostnadene til drivstoff i en gitt næringsgruppe delt på totale kostnader til drivstoff i de næringene som inngår i nøkkelen.

*Kostnad vs direktesalg* Hvis andelen kostnader til drivstoff er større enn andelen direktesalg, beregnes andelen som differansen mellom andel kostnaden og andel direktesalg. I motsatt fall (dvs. andelen kostnad er mindre), settes mengden lik direktesalg (andel av videreforhandler salget = 0).

*Antagelser* Beregningen er basert på flere antagelser:

- Kostnadene per liter drivstoff er omtrent like for alle kjøpere.
- Kostnader til bilbensin, autodiesel og marine gassoljer fordeler seg etter samme mønster, med noen unntak: I enkelte næringer er ikke drivstoffkostnadene representative for kostnader til bilbensin/autodiesel/marine gassoljer i disse næringene. Begrunnelsen er at det er stort forbruk av andre drivstoff i akkurat disse næringene. Dette gjelder f.eks. næringene 50 Sjøfart for bilbensin og diesel, 51 Lufttransport for bilbensin/autodiesel/marine gassoljer og 50.101/50.201 Utenriks sjøfart for marine gassoljer (fordi det her brukes mest tungolje). Disse næringer tas derfor ikke med i beregningen av fordelingsnøkklene.
- Man kan ikke legge noe ekstra forbruk til næringer der forbruket allerede er større enn kostnaden, da dette bare vil øke forskjellen mellom fordelingene. Den uoppgitte andelen forbruk må altså fordeles på de næringer der forbruket er mindre enn kostnaden.
- Kun SN07 46.120, 46.710 og 47.300 antas å være videreforhandlere av drivstoff og brensler. Øvrige videreforhandlere tas med i fordelingen.

*Usikkerhet* Alle disse antagelsene er forbundet med usikkerhet i større eller mindre grad. Særlig stor er usikkerheten som ligger i at en samlet kostnad til drivstoff brukes til å fordele tre ulike drivstoff. SSB velger likevel å bruke denne fremgangsmåten, da ikke annen informasjon er tilgjengelig, og kvaliteten på resultatet vurderes til å bli tilstrekkelig god for formålet med tallene.

Salg fra videreforhandlere skal altså fordeles etter hvordan det manglende forbruket som ikke er direktesalg er fordelt på de ulike næringene. Matematisk kan dette formuleres slik: Anta at kostnadsfordelingen til de  $K$  næringene er  $u_1, u_2, \dots, u_K$ . Den tilsvarende forbruksfordelingen er  $v_1, v_2, \dots, v_K, v_{K+1}$ , der  $K + 1$  er gruppen for uoppgitt næring. Andelen med uoppgitt næring,  $v_{K+1}$ , skal så fordeles på de næringene der kostnadene er større enn forbruket.  $R = \{i: u_i - v_i > 0\}$  for mengden av slike næringer. Det totale forbruket som mangler er da  $\sum_{i \in R} (u_i - v_i)$ .

Næringsfordelingen  $(u_i - v_i) / \sum_{i \in R} (u_i - v_i)$  til det manglende forbruket blir fordelingsnøkkelen til den uoppgitte andelen  $v_{K+1}$ . Den oppdaterte forbruksfordelingen blir da seende slik ut:

$$v'_i = \begin{cases} v_i + v_{K+1} \frac{u_i - v_i}{\sum_{i \in R} (u_i - v_i)} & i \in R \\ v_i & i \notin R \end{cases}$$

Det vil alltid være at  $\sum_{i \in R} (u_i - v_i) \geq v_{K+1}$ , noe som medfører  $v'_i \leq u_i$ . Dersom  $u_i - v_i > 0$  for alle gruppene, dvs.  $R = \{1, 2, \dots, K\}$ , så blir  $\sum_{i \in R} (u_i - v_i) = v_{K+1}$  og  $v'_i = u_i$ . Metoden fordeler da den uoppgitte andelen slik at kostnads- og forbruksfordelingene blir identiske.

Eksempel:

Anta at kostnadsfordelingen er  $u_1 = 20$ ,  $u_2 = 50$  og  $u_3 = 30$  prosent. Den tilsvarende forbruksfordelingen er  $v_1 = 15$ ,  $v_2 = 25$ ,  $v_3 = 40$  og  $v_4 = 20$  prosent, der gruppe 4 er uoppgitt næring. Da blir  $R = \{1, 2\}$  og den mengden som mangler  $(20 - 15) + (50 - 25) = 30$ . Fordelingsnøkkelen blir da  $(20 - 15)/30 = 1/6$  på den første næringen og  $(50 - 25)/30 = 5/6$  på den andre næringen. Med andre ord skal  $20 \times 1/6 = 3,3$  legges til første næring og  $20 \times 5/6 = 16,7$  legges til andre næring. Fordelingen blir da  $v'_1 = 18,3$ ,  $v'_2 = 41,7$  og  $v'_3 = 40$  prosent.

## Andre klassifikasjoner

### **Brukergruppe**

Fordelingsnøkler kan brukes til å:

- Endre brukergruppe
- Splitte brukergrupper
- Imputere forbruk for en gitt brukergruppe
- Imputere import av imputert forbruk (for å unngå ubalanse i tilgang og forbruk)

*Endring av brukergruppe* Endring av brukergruppe gjøres dersom ett ledd av brukergruppen er ukjent og man ønsker å gjøre en generell antagelse, f.eks. at man antar at et energiprodukt man vet er kjøpt i Norge også er brukt i Norge (fra NXN til NNN).

*Splitting av brukergruppe* Splitting av forbruk for en gitt brukergruppe gjøres dersom ett ledd av brukergruppen er ukjent og man ønsker å fordele forbruket på to brukergrupper. For eksempel forbruk av bilbensin og autodiesel kjøpt i Norge, men med ukjent brukssted, deles i brukt i Norge og utenlands: NXN  $\rightarrow$  NUN + NNN.

### **Opprinnelse**

*Fornybar og ikke-fornybar opprinnelse* En del data vil komme inn uten splitt av energiproduktet på fornybar (FO)/ikke-fornybar (IF). De vil enten være kodet som blandet (BL) eller uspesifisert (US). Ettersom det er krav til splitt i flere leveranser, inkludert rapportering til Eurostat, må disse splittes i fornybar/ikke-fornybar.

Avfall er som oftest et blandet produkt som består av en fornybar og en ikke-fornybar andel. SSB har krav til å rapportere denne splitten på avfall i *Physical energy flow accounts* (PEFA) (Eurostat, 2014a). Denne fordelingen er også viktig i beregning av fornybarandelen til Norge, så derfor gjøres denne splitten i systemet, slik at alle brukere får samme data ut.

*Justering for ulik tetthet og energiinnhold* Det beregnes en andel fornybar av totalen for bilbensin og autodiesel ved hjelp av tall for totalt salg av bilbensin og autodiesel og totalt salg av bioetanol og biodiesel. Disse andelene brukes til å splitte mengdene med blandet/uspesifisert drivstoff i fornybar og ikke-fornybar.

## 5.4. Andre beregninger

### Lagerendringer

Lagerendring er en beregnet differanse mellom to målepunkter. Lagerendringer (*lagere*) beregnes per energiprodukt som har lagerførte mengder (*lagerf*). For imputering av lagerendringer brukes formelen:

$$\text{lagere (T-1)} = \text{lagerf (T-2)} - \text{lagerf (T-1)}$$

Lagerendringer: positivt tall = nedgang i lager, negativt tall = økning i lager.

### Kjøp i utlandet og import

*Utenriks sjøfart*

For noen energiprodukter finnes det informasjon om totalt kjøp (i Norge + i utlandet) og kjøp i Norge. I disse tilfellene, beregnes kjøpet i utlandet som differansen mellom de to størrelsene. Denne beregningen gjøres for næringen utenriks sjøfart. Som ved imputering av kjøp i utlandet, imputeres det samtidig et importtall som tilsvareer mengden som er kjøpt i utlandet.

## 6. Balansering

Når alle datakildene er sammenstilt og harmonisert starter jobben med å se på balansene for de ulike energiproduktene. Kontrollfiler basert på oppsettene til energibalansen (EB), energivarebalansen (EVB) og energiregnskapet (ER) brukes til å kontrollere balansene. I balansene er målet at tilgang skal være lik anvendelse.

*Energibalanse*

Balanseoppsett for EB:  
 Produksjon av primære energiprodukter  
 + Import  
 - Eksport  
 - Internasjonal bunkers  
 + Lagerendringer  
 + Transformasjon (produksjon av sekundære energiprodukter – forbruk til omvandling)  
 - Eget forbruk i energinæringer  
 - Svinn  
 - Netto innenlands forbruk inkl. råstoff  
 = Statistisk avvik

*Energivarebalanse*

Balanseoppsett for EVB:  
 Produksjon av primære energiprodukter  
 + Produksjon av sekundære energiprodukter  
 + Import  
 - Eksport  
 - Internasjonal bunkers  
 + Lagerendringer  
 - Omvandling  
 - Eget forbruk i energinæringer  
 - Svinn  
 - Netto innenlands forbruk inkl. råstoff  
 = Statistisk avvik

*Energiregnskap*

Balanseoppsett for ER:  
 Produksjon + Import = Forbruk + Eksport + Lagerendringer

I ER er produksjonen summen av produksjonen av sekundære og primære energiprodukter for salg eller eget forbruk (dvs. produksjon ekskl. svinn). Forbruk er summen av alle typer forbruk av energiprodukter. Det skiller ikke mellom bruk til omvandling, eget forbruk i energinæringen, energiprodukter benyttet som brensel eller råstoff.

*Statistisk avvik* Differanse mellom tilgang og anvendelse gir statistisk avvik. Statistisk avvik betyr at det er feil eller mangler i grunnlagsdataene, eller i produksjonssystemet.

Statistisk avvik kan bety at:

- det er feil i datagrunnlaget (f.eks. rapporteringsfeil hos oppgavegivere eller feil i registre hos dataleverandører)
- det er mangler i datagrunnlaget
- det er dobbelttelling i eller mellom datakilder (f.eks. overlappende forbruksdata)
- det har blitt gjort feil ved editering
- det brukes feil antagelser i beregningene
- det brukes feil omregningsfaktorer
- data er feilklassifisert (f.eks. kodet data med feil energiprodukt)
- det er feil i metadata for beregninger i produksjonssystemet (kan f.eks. gi manglende data eller dobbelttelling)
- det er programmeringsfeil i SAS ved innlasting av data eller i produksjonen av tabellfiler fra ER/EB
- det er feil i tabellspesifikasjoner for tabellfilene

*Balansering før sammenstilling i ER/EB* For noen av energiproduktene skjer balanseringen på inndatasiden og ikke i ER/EB. Statistisk avvik skyldes som oftest feil eller manglende inndata. Da er det for seint å vente med balanseringen til ER/EB. Det er også de datakildeansvarlige som sitter med den beste fagkompetansen innenfor området og dermed er best egnet til å identifisere feil. Noen av inndataene er også hentet fra primærstatistikker som publiserer ferdig balanserte tall.

*Balansering i ER/EB* For andre energiprodukter er det ikke før i ER/EB, når alle de ulike datakildene er sammenstilt, harmonisert og fordelt, at det er mulig å kontrollere for statistisk avvik. Dersom det oppdages feil i datakildene i balanseringen i ER/EB gis det beskjed til de datakildeansvarlige, slik at de kan følge opp feilen på inndatasiden.

Dersom inndatakilden er en primærstatistikk som allerede har publisert endelige tall (f.eks. eldre årganger av energibruk i industrien) gjøres ikke rettingen i inndatakilden. Da er dette i stedet en retting som tilhører ER/EB.

Statistisk avvik er en indikator for usikkerhet i statistikken og ER/EB-statistikken har et kontinuerlig forbedringsmål om å redusere dette. I internasjonale rapporteringer blir vi målt på statistisk avvik. Her settes gjerne statistisk avvik opp som prosent av produksjonen eller innenlands tilgang. Det gjør det enklere å vurdere omfanget av avvikene.

*Målsetninger for statistisk avvik* Det er ulike målsetninger i ER/EB når det gjelder statistisk avvik for de ulike energiproduktene.

*Elektrisitet og fjernvarme* Elektrisitet og fjernvarme skal ikke ha statistisk differanse. Tilgang og anvendelse hentes fra primærstatistikker med egne publiseringer. Her er tallene kontrollert og balansert før de lastes inn i ER/EB.

*Råolje, NGL og naturgass* Produksjon og eksport av råolje, NGL og naturgass kontrolleres mot hverandre før tallene lastes inn i ER/EB og skal i størst mulig grad være balansert på inndatasien.

*Produkter med imputert tilgang eller anvendelse*

Energiprodukter som får imputert tilgang eller anvendelse i produksjonssystemet på grunn av manglende data skal ikke ha statistisk differanse. Dette gjelder:

- Avfall: Produksjonen settes lik summen av forbruket.
- Flytende biobrensler: Manglende tilgangstall settes lik import.
- Faste biobrensler: Manglende tilgang settes lik produksjon. Unntak er trekull hvor all tilgang kommer fra import. En viss statistisk differanse aksepteres på dette produktet.
- Biogass: Manglende produksjonstall beregnes ved å summere opp forbruket korrigert for kjent produksjon.
- Gjenvunnet damp og varme: Produksjonen settes lik summen av forbruket.

*Lett fyringsolje, autodiesel, anleggsdiesel og marine gassoljer*

For lett fyringsolje, autodiesel, anleggsdiesel og marine gassoljer må den statistiske differansen vurderes samlet. Dette skyldes at inndata for produksjon, import, eksport og lager hentes inn samlet og splittes mellom energiproduktene i produksjonssystemet ved hjelp av fordelingsnøkler. Se avsnittene *Sekundære petroleumprodukter* i kapittel 3 og *Energiprodukt* i kapittel 5 for mer informasjon.

For de resterende energiproduktene aksepteres en viss statistisk differanse.

## 7. Formidling

### 7.1. Statistikkpublisering

Energibalansen (EB) og energiregnskapet (ER) settes opp ut fra nesten samme datagrunnlag, men med ulike prinsipper og definisjoner. På grunn av dette oppstår det noen forskjeller i tallene. Man bør derfor vurdere hvilken oppstilling som er mest relevant til det aktuelle formålet og også være forsiktig med å bruke tall fra de forskjellige oppsettene om hverandre. I dette kapitlet forklares forskjellene mellom EB og ER, samt generelle forhold med begge statistikkpubliseringene.

#### Generelt om publisering

##### *Aktualitet og editering av tidsserier*

Publisering av aktuelle tall er en del av SSBs strategi for å bedre dekke brukernes behov (SSB, 2017p). Det er derfor flere publiseringer av ER/EB gjennom året. Dersom datakilden er klar til bruk til publiseringstidspunktet, er den med i publiseringen.

Foreløpige tall for *T-1* publiseres om våren. Om høsten publiseres en ny versjon av *T-1*, samt tall for *T-2*. Tabell 1 viser når de ulike datakildene er klare og oppdaterte til de ulike publiseringene.

Tabell 7.1 Datainnngang til publiseringer av ER/EB

Datakilde	T-1 vår	T-1 høst	T-2 høst
Biodrivstoff, salg	x		
Biogass, tilgang og anvendelse	x		
Fordelte salgstall for pellets og briketter		x	
Produksjon og forbruk av brenselgass	x		
Produksjon og bruk av deponigass ved avfallsanlegg		x	
Årlig elektrisitetsstatistikk: Forbrukstall, produksjonstall, overføringstall			x
Månedlig elektrisitetsstatistikk: forbrukstall, import, eksport	x		
Månedlig elektrisitetsstatistikk: produksjonstall, forbruk av brensel	x		
Energiutnyttning av farlig avfall i avfalls- og renovasjonsvirksomhet		x	
Årlig fjernvarmestatistikk: Fjernkjøling	x		
Årlig fjernvarmestatistikk: Fjernvarme	x		
Forbruk i gasskraftverk	x		
Forbruk av enkelte energiprodukter for husholdningene	x		
Forbruk av diverse avfall i industrien	x		
Energibruk i industrien <sup>4</sup>	x		x
Forbruk av enkelte energiprodukter i jordbruket	x		
Tilleggsopplysninger for industrien (kull, kullprodukter, masovngass og div. )	x		
Produksjon av kull	x		
Lager i olje- og utvinning	x		
Lager ved raffinerier og terminaler	x		
Forbruk av LPG	x		
Forbruk av jetparafin og flybensin	x		
Innenlands salg av naturgass	x		
Forbruk av drivstoff i fritidsbåter	x		
Salg av petroleumsprodukter, årlig	x		
Produksjon, fakling og brensel av raffinerigass og petrolkoksgass i oljeraffinerier	x		
Produksjon og forbruk i raffinerier	x		
Forbruk i utenriks sjøfart		x	
Utenrikshandelsstatistikk	x		
Forbruk i utvinning av olje og gass	x		
Produksjon i utvinning av olje og gas	x		
Forbruk av ved i husholdningene	x		

Kilde: Statistisk sentralbyrå.

*Revisjon av tidsserier*

ER og EB er statistikker som har krav til sammenlignbarhet over tid. Dette er blant annet på grunn av utslippsstatistikkens krav til årlige revisjoner, og internasjonale krav til sammenheng mellom ER/EB og utslippsstatistikken. Dersom man får inn ny informasjon for tidligere årganger (f.eks. nye datakilder, metoder, omregningsfaktorer), tas dette i produksjonssystemet og publiseres som reviderte tidsserier. Det betyr at tallene ikke er endelige i publiseringen selv om de merkes som endelige på statistikkens nettsider. Siste versjon av tallene for en periode vil alltid ligge i statistikkbanken.

**Statistikkbanken**

Tidsserier og mer detaljerte tall finnes i Statistikkbanken. Statistikkbanken inneholder alltid siste versjon av data for en periode.

*Detaljnivå i Statistikkbanken*

<sup>4</sup> Statistikken energibruk i industrien har en årlig publisering med tall for T-1 og T-2. Tallene for T-1 er foreløpige og T-2 publiseringen er endelig.

Nivået for detaljering i statistikkbanken er valgt etter hva som gir mest informasjon til brukerne samtidig som det er tatt hensyn til konfidensialitet. Dette er i tråd med SSBs strategi om å imøtekomme brukernes behov. Det gjør at brukerne i større grad kan hente ut den informasjonen de trenger selv fra statistikkbanken i stedet for å bestille tall på oppdrag.

*Avslutta tidsserier* Statistikkbanktabeller som ikke oppdateres lenger ligger under «Avslutta tidsserier». Statistikkbanktabeller avsluttes gjerne som følge av brudd i tidsserien. Det kan for eksempel komme av endringer i klassifikasjoner eller kodelister, i datakilder eller metoder.

### **Konfidensialitet**

*Regler for offentliggjøring* I Norge er det juridiske grunnlaget for å sikre statistisk konfidensialitet ivaretatt i statistikkloven. SSB skal ikke offentliggjøre tall for færre enn tre enheter, eller hvis største observasjon utgjør mer enn 90 prosent eller to største mer enn 95 prosent av et publisert tall. Denne regelen kan imidlertid omgås ved å innhente tillatelse fra de enhetene det gjelder eller etter vurdering av mulig skade for oppgavegiver.

*Unntak for lite sensitive data* For at ER/EB skal gi mest mulig komplett informasjon, er denne typen tillatelse innhentet fra noen virksomheter. Det er eksempelvis innhentet tillatelse til å publisere tall for de to oljeraffineriene i Norge. Flere grunnlagsstatistikker som inngår i ER/EB og internasjonal rapportering har også vært behandlet i SSBs konfidensialitetsutvalg. Dette gjelder årlige statistikker for elektrisitet, fjernvarme, innenlands bruk av naturgass og biodrivstoff. Dette er vurdert som lite sensitive data og unntak fra regelen nevnt over er gitt av hensyn til å gi en fullstendig statistikk.

*Detaljert rapportering* Videre ble det i 2013 innvilget av konfidensialitetsutvalget å beholde detaljnivå i årlig fellesrapportering til IEA og Eurostat, som også anses som publisierbar av SSB. Dette er en detaljert rapportering og innebærer en fare for identifisering av enkeltvirksomheter. Denne anses også som publisierbar i andre sammenhenger, for eksempel i kombinasjon med energibalansetabeller i forbindelse med rapportering av klimagassutslipp.

### **Om statistikken**

Dette er en egen fane på statistikksidene som inneholder grunnleggende informasjon om statistikken og overordnet om statistikkproduksjonen. «Om statistikken» blir oppdatert ved endringer i begreper eller hvordan statistikken produseres. Mer utdypende informasjon om statistikkproduksjonen og metoder er beskrevet i dette notatet.

### **Klassifikasjoner og kodelister**

KLASS er fellessystemet for forvaltning av klassifikasjoner og kodelister i SSB (SSB, 2017). KLASS inneholder standard klassifikasjoner og varianter av klassifikasjoner som kalles kodelister. For ER/EB finnes det følgende standard klassifikasjoner i KLASS:

- Standard klassifisering av energiprodukter
- Standard klassifisering av energibalansposter
- Standard klassifisering av energiregnskapsposter

I ER-publiseringen benyttes det også en variant av standard for næringsgruppering:

- Variant av Standard for Næringsgruppering – Miljøregnskap

*Sammenheng med koder i Statistikkbanktabeller* Standardene for ER/EB i KLASS inneholder beskrivelser og avgrensinger. I statistikkbanken benyttes varianter av klassifikasjonene. Kodene som benyttes bygger på klassifikasjonene i KLASS slik at man skal kunne gjenkjenne hva som inngår i en aggregering (f.eks. av energiprodukter).

## Energibalanse og energivarebalanse

### *Generelt*

*Norsk geografisk territorium*

*Felles energienhet*

Energibalansen (EB) viser samlet tilgang, transformasjon og forbruk av alle energiprodukter på norsk geografisk territorium i løpet av et referanseår. EB er ansett som det beste oppsettet for å presentere flyten av energi fra produksjon, transformasjon, energisektorens eget bruk til endelig forbruk. I EB er alle energiprodukter fremstilt i felles måleenhet (GWh og PJ) for å vise koblingen mellom mengden energi brukt som innsats og mengden energi produsert under transformasjon i energiproduserende sektor.

*Balanse i fysiske enheter*

Energivarebalansen (EVB) viser enkelte energiprodukter fra produksjon til sluttbruk etter et litt annet oppsett enn energibalansen. I motsetning til i EB presenteres de ulike energiproduktene i sine fysiske enheter (for eksempel, naturgass i millioner Sm<sup>3</sup> eller råolje i ktonn).

*Internasjonale standarder*

EB og EVB følger internasjonale anbefalte standarder og vil derfor vanligvis kunne sammenlignes med internasjonal statistikk på området.

### *Produksjon*

*Plassering av primære og sekundære energiprodukter*

I EVB plasseres all produksjon, både av primære og sekundære energiprodukter, på post 1. I EB plasseres produksjon av primære energiprodukter på post 1, mens produksjon av sekundære energiprodukter plasseres under transformasjon (post 7). Dette gjøres for å vise energiflyten mellom ulike energiprodukter under transformasjon i ulike typer anlegg.

### *Internasjonal bunkers*

*Skip og fly i utenriksfart*

Leveranser av energiprodukter fra norske havner til skip i utenriksfart, uavhengig av skipets nasjonalitet, blir i EB kalt bunkers (post 4 i energibalansen) og blir holdt utenfor totalt innenlands forbruk av energi. Det plasseres på tilgangssiden og blir behandlet omtrent som eksport av energi. Det samme gjelder energi brukt til fly i utenriksfart. I energiregnskapet (ER) er utenriks sjøfart en egen transportnæring. ER skal også inkludere det energiforbruket som norske skip har i utlandet. Utenriks sjøfart både kjøper og bruker mesteparten av drivstoffet sitt ute, derfor blir forbruket i utenriks sjøfart betydelig høyere i ER enn i EB. Energiprodukter som utenlandske skip kjøper direkte i Norge, blir trukket fra i ER, mens dette kommer med under «utenriks sjøfart» i EB. På samme måte inkluderer ER norske flyselskapers kjøp i utlandet, men ikke utenlandske flyselskapers kjøp i Norge, mens det motsatte er tilfellet i EB.

### *Transformasjon*

*Omvandling*

EVB presenterer energiprodukter benyttet i omvandling til sekundære energiprodukter. Her går bl.a. forbruket av råolje i raffineriene inn. Mengder sekundære energiprodukter som er resultat av denne omvandlingen plasseres under produksjon. I EB presenteres dette på en litt annen måte. Her presenteres produksjon av sekundære energiprodukter minus produktinnsats som "transformasjon". Produktinnsats presenteres som negative tall, mens sekundær produksjon presenteres som positive tall.

*Eget bruk*

I EB skilles det mellom energiprodukter brukt til omvandling under transformasjon og eget bruk i energisektoren (f.eks. lys og oppvarming). I ER skilles det ikke mellom dette. Her blir alt forbruk i presentert samlet.

### *Forbruk*

*Formålsfordeling*

Forbruket i EB fordeles etter formål. Forbruket etter hva energiproduktet er brukt til og ikke i den næringen forbruket skjer i. Eksempler på dette er



energiproduserende sektor og transportsektor, som skilles ut i egne poster i energibalansen. I ER er forbruket fordelt etter standard for næringsgruppering (SSB, 2008).

- Eget forbruk i energiproduserende sektor* Forbruk i energiproduserende sektor som ikke blir brukt til å produsere andre energiprodukter, for eksempel til lys og oppvarming, blir plassert under eget forbruk i energiproduserende sektor (post 8).
- Transportformål* Post 12.2 Transport i EB inkluderer all bruk av energiprodukter brukt til transportformål. Både drivstoff til private biler i husholdninger og mobilt forbruk i supply-skip i olje- og gassutvinning inkluderes. Det gjør derimot ikke energiforbruk til militære kjøretøyer og fiske og landbruk, som ikke regnes som transportformål, men forsvars- og primærnæringsformål. Dette forbruket plasseres på de aktuelle næringene. ER tar med forbruk av all energi under den næringen som har brukt det, uavhengig av om forbruket går til transportformål, oppvarmingsformål eller prosessformål (råstoff/reduksjonsmidler). Dette gjør at transportoljene bensin, jetparafin, autodiesel, marin gassolje, tungdestillat og tungolje blir ført på ulik måte. Det samme gjelder naturgass brukt til transportformål. Et eksempel er bruk av drivstoff i private biler, som føres på husholdninger i ER, men på transportsektoren i EB.
- Luftransport* Post 12.2.3 Luftransport omfatter kjøp av jetparafin i Norge, uavhengig av nasjonaliteten til flyet. I EB er luftfart splittet på innenriks og utenriks luftfart. Utenriks luftfart regnes ikke med som innenlands forbruk, men er på samme måte som utenriks sjøfart plassert på tilgangssiden. Forbruket av jetparafin i Forsvaret er ikke inkludert i luftfart, men er ført under tjenesteyting/ offentlig forvaltning.
- Kysttransport* Post 12.3.4 Kysttransport inkluderer ikke energiforbruk i utenriks sjøtransport. Leveranser av energiprodukter fra norske havner til skip i utenriksfart, uavhengig av skipets nasjonalitet, blir i EB kalt bunkers og plasseres på post 4.1.

### **Import og eksport**

EB og ER har ulike avgrensninger av import og eksport. EB omfatter import og eksport energiprodukter som entrer eller forlater norsk geografisk territorium. ER omfatter import og eksport energiprodukter som kjøpes eller selges av norske aktører til og fra utenlandske aktører, uavhengig av hvor i verden transaksjonen skjer.

## **Energiregnskap**

### **Generelt**

- Norsk økonomisk territorium* Energiregnskapet (ER) omfatter energiprodukter produsert og brukt i næringer i norsk økonomi og i norske husholdninger. Dette er uavhengig av hvor i verden det skjer. Norsk forbruk i utlandet er inkludert, mens utenlandsk forbruk i Norge er ekskludert. Dette kalles norsk økonomisk territorium og er samme avgrensning som benyttes i nasjonalregnskapet (NR). I praksis kan det være en utfordring å få tilstrekkelig med data til å få dette helt riktig, men det benyttes noen tilleggsberegninger for transport som beskrives nærmere i avsnittet *Forbruk*. For produksjon og stasjonært forbruk er denne avgrensningen enklere. Virksomheter regnes som en del av norsk økonomisk territorium dersom de har vedvarende økonomisk virksomhet på norsk geografisk territorium (mer enn ett år).
- Standard næringsfordeling* I ER presenteres produksjon og forbruk etter standard for næringsgruppering (SSB, 2008), mens energibalansen viser energiforbruket til ulike formål etter de definisjoner og avgrensninger som er gitt i den europeiske forordningen for energistatistikk (European Energy Statistics Regulation, 2008). Industrinæringene i ER og industrisektoren i EB er derfor ikke helt sammenliknbare. For eksempel

flyttes energiproduksjon (f.eks. kullutvinning og oljeraffinering) i industrinæringene ut av industrisektoren i EB og inn i energiproduiserende sektor. I EB er også bygg og anlegg inkludert i industrisektoren, mens dette forbruket plasseres i næringen for bygge- og anleggsvirksomhet (SN07 41-43) i ER.

- SEEA* Internasjonale retningslinjer for energiregnskap er gitt av *System of Environmental-Economic Accounting* (SEEA) (FN, 2012) som utgis av FN. I omleggingen av ER i 2017 har vi lagt oss opp mot disse retningslinjene. Fra 2017 rapporteres også
- PEFA* *Physical energy flow accounts* (PEFA) (Eurostat, 2017a) årlig til Eurostat (Eurostat, 2014a). Hva rapporteringen omfatter og retningslinjer for sammenstilling av data er beskrevet i en egen manual (Eurostat, 2014a).

### **Produksjon**

- Produksjon fratrukket svinn* Omfatter produksjon av energiprodukter fratrukket alle typer svinn. Eksempler på svinn er fakling ved utvinning av naturgass eller tap ved distribusjon av fjernvarme. Dette er produksjon som selges til andre virksomheter og husholdninger, eller brukes av virksomheten selv. Produksjonen er generelt avgrenset til å omfatte energiprodukter som er forbundet med en positiv monetær transaksjon mellom to økonomiske aktører (FN, 2012, § 2.91). I det norske energiregnskapet har vi ett unntak. Avfall inkluderes også som et energiprodukt.
- Avfall*

I motsetning til i EB, skilles det i ER ikke mellom hva som er produksjon av primære og sekundære energiprodukter. Det er kun fordeling på type energiprodukt og i hvilken næring produksjonen skjer.

- Produksjon i husholdningene* Det forekommer også produksjon av energiprodukter i husholdningene. Eksempler er produksjon av ved eller produksjon av elektrisitet fra solcellepanel. Dette er å regne som produksjonsaktivitet og inkluderes derfor under den relevante næringen (Eurostat, 2014a, § 26).

### **Forbruk**

- Skille på formål* Omfatter summen av alle typer forbruk. Det skilles i ER ikke mellom ulike formål (omvandling, transport, råstoff og annet sluttforbruk) slik som i EB. Det er kun fordeling på type energiprodukt og i hvilke næringer og i husholdning forbruket skjer. ER har allikevel nasjonale tilpasninger for å møte brukerbehov. I statistikkbanktabell 11558: *Energiregnskap. Produksjon og forbruk av energiprodukter, etter næringer og husholdninger* presenterer statistikk over forbruk av energiprodukter i alt og forbruk fratrukket forbruk som ikke går til energiformål (f.eks. er bruk av naturgass som råstoff i kjemisk industri og forbruk av smøremidler ekskludert).

Forbruk i husholdningene inkluderer energiprodukter produsert for eget bruk i husholdningene.

I henhold til avgrensingen av ER skal forbruk benyttet av norske husholdninger og virksomhet i utlandet inkluderes, og forbruk av utenlandsk virksomhet og husholdninger i Norge ekskluderes. Som forklart innledningsvis i avsnittet *Generelt under Energiregnskap*, gjøres det tilleggsberegninger for energiprodukter benyttet til transport.

- Transport i utlandet og utenlandsk transport i Norge* Det gjøres beregninger for forbruk av drivstoff for både norske husholdninger i utlandet og utenlandske husholdninger i Norge. Beregningene er beskrevet i avsnitt *Husholdninger* i kapittel 3. For næringen godstransport på vei gjøres tilsvarende beregninger. Beregningene er beskrevet i avsnittet *Transport og lagring* i kapittel 3. I dette kapitlet beskrives også beregningene for forbruk av drivstoff i utenriks sjø- og luftfart.

*Energiintensiteter* I tillegg til å vise energiproduksjon og -forbruk i henhold til økonomisk aktivitet i Norge, er ett av formålene med ER å kunne sammenstille disse energidataene med annen relevant statistikk for å belyse ulike utviklinger. Som del av formidlingen av ER utarbeides det energiintensiteter for Norge som helhet og fordelt på ulike næringer (SSB, 2017b). I og med at ER utarbeides etter samme definisjoner og klassifikasjoner som utslippsregnskapet, kan også ulike typer av

*Dekomponeringsanalyse* dekomponeringsanalyser utarbeides. Dette er analyser som belyser årsaker bak endringer i energibruk og utslipp til luft.

### **Import og eksport**

*Økonomisk transaksjon mellom en norsk og en utenlandsk aktør* Import og eksport registreres når det har skjedd en økonomisk transaksjon mellom en norsk og en utenlandsk aktør, uavhengig av hvor i verden det skjer. Dette er annerledes enn i EB. I EB skal import og eksport registreres når energiproduktene entrer eller forlater landegrensene.

*Forbruk av drivstoff i utenriks sjøfart kjøpt i utlandet* Selv om det er teoretiske forskjeller mellom ER og EB, er det i praksis små forskjeller. Det er det samme datagrunnlaget som benyttes (se avsnitt 3.2.). En forskjell som er viktig å trekke frem er at det beregnes forbruk av drivstoff i utenriks sjøfart kjøpt i utlandet. Disse mengdene settes på import i ER, men er ikke med i EB (hverken som import eller forbruk).

## **7.2. Rapportering**

*PEFA* ER/EB er grunnlaget for rapportering til flere internasjonale statistikkorganisasjoner. Disse faste leveransene fra ER/EB er automatisert i produksjonssystemet for å sikre en konsistent og effektiv leveranse av tall. Fra 2017 rapporteres PEFA årlig til Eurostat (Eurostat, 2017a). Rapporteringen har frist i september to år etter årets utløp og omfatter detaljerte tilgangs- og anvendelsestabeller etter næring og energiprodukt. Rapporteringen følger avgrensingene til energiregnskapet og tallene publiseres på Eurostats nettsider.

*IEA og Eurostat Joint questionnaires* Årlig rapporteres det felles, samkjørt rapportering til IEA og Eurostat (joint questionnaires). Rapporteringen til Eurostat følger av forordning 1099/2008 (Eurostat, 2014a). Det er i alt fem skjemaer (rapporteringer) som til sammen dekker hele energibalansen med tilgang og anvendelse av alle energiprodukter:

- Olje
- Gass
- Strøm og fjernvarme
- Fornybar energi og avfall
- Kull og kullprodukter

Rapporteringene følger avgrensingene til energibalansen med foreløpig rapportering av aggregater i mai for året før og ny rapportering med flere detaljer i oktober/november (frist til Eurostat 30. november). Innenfor de fem skjemaene er det detaljert inndeling i ulike energiprodukter. Tallene publiseres på Eurostat og IEA sine nettsider. Eurostat publiserer ferdige tabeller for de europeiske landene (Eurostat, 2017c), mens tidsserier og internasjonale sammenstillinger kan hentes ut fra statistikkbanken til Eurostat (Eurostat, 2017b). På IEAs nettsider presenteres også energistatistikk for hele verden (International Energy Agency, 2017), men dette er en betalings-tjeneste.

*Petroleumsprodukter* På oppdrag fra OED rapporterer SSB i desember/januar årlig energibalanse for ulike petroleumsprodukter for året før til IEA. Basert på de fem fellesskjemaene til IEA og Eurostat og noen tilleggsopplysninger gjøres også fornybar-rapporteringen (SHARES) til Eurostat, basert på direktiv 2009/28/EF (Eurostat, 2017d). Dette gjøres årlig, og utviklingen følges for å se om man ligger an til å klare de individuelle mål for fornybarandelen i 2020 som landene i Europa har fått av EU,

samt de felleseuropeiske mål for 2030. På oppdrag fra OED rapporterer SSB i oktober/november også energibalansen for året før til IEA.

*Indikatorsett* Data fra ER/EB er meget etterspurte internasjonalt. I tillegg til at statistikken skal tjene nasjonale behov, er det derfor også viktig at statistikken er sammenlignbar med andre lands statistikk. For å oppnå dette brukes ulike indikatorer. Flere internasjonale institusjoner, som Eurostat, UNSD, OECD og IEA, utarbeider ulike indikatorsett hvor energidata inngår. De ulike indikatorsettene er laget for ulike formål, hvor noen kun omfatter energidata, mens andre omfatter indikatorer der energiproduksjon og energibruk sees i sammenheng med andre viktige variabler som økonomisk utvikling og utslipp til luft. Noen av indikatorene utarbeider IEA på bakgrunn av innrapporterte tall fra SSB, mens det for flere av indikatorsettene er vanlig at data hentes direkte fra SSBs statistikkbank. Det er derfor viktig hvordan statistikkbanktabellene utformes. Eksempler på noen indikatorsett der energi inngår er IEAs *Energy Efficiency Indicators* (IEA, 2014), Eurostats *Energy indicators* (Eurostat, 2014b) og OECDs *Green Growth Indicator set* (OECD, 2017). Energidata inngår også i ulike typer indikatorsett for bærekraftig utvikling, blant annet det nasjonale settet for indikatorer for bærekraftig utvikling (SSB, 2016c), det europeiske indikatorsettet *Sustainable Development Indicators* (Eurostat, 2017e), samt FNs indikatorsett for *Sustainable Development Goals* (FN, 2017). I tillegg utarbeider Eurostat indikatorer for fornybar energiproduksjon (Eurostat, 2017d).

### 7.3. Andre leveranser

*Utslippsstatistikken* ER/EB har faste leveranser til interne brukere i SSB. Utslippsstatistikken er den viktigste brukeren av forbruksdata fra ER/EB. Som input til sine beregninger for utslipp fra forbruk av energiprodukter, får utslippsstatistikken et automatisert tabelluttrekk fra ER/EB-systemet. Produksjonsløpene til ER/EB og utslippsstatistikken er samkjørt, og det gjøres tabelluttrekk til utslippsstatistikken etter at tallene låses før publiseringene.

*Nasjonalregnskapet* Nasjonalregnskapet (NR) er også en viktig bruker i SSB. Ferdig balanserte og fordelte fysiske mengdetall for energiproduktene reduserer risikoen for statistiske avvik for verditallene til energiproduktene i NR. Spesielt viktig er dette for de økonomiske produksjonstallene innenfor næringene for olje- og gassutvinning (SN07 06) og elektrisitets-, gass-, damp- og varmtvannsforsyning. På forbrukssiden brukes energistatistikk til å fordele kostnader på ulike energiprodukter.

ER/EB har også andre viktige eksterne brukere. Statistikken brukes av offentlige og private virksomheter som arbeider med ulike typer energispørsmål, miljøspørsmål, politikkutforming og analyser. Etableringen av det nye produksjonssystemet for ER/EB og den omfattende gjennomgangen av datakilder og metoder som benyttes, har resultert i et helhetlig system for energistatistikk, hvor det er sikret konsistens i data som leveres ut til ulike brukere og formål. På noen områder, som blant annet nasjonalregnskapet og utslippsregnskapet, er spesialbehov tilknyttet energidata innarbeidet som del av produksjonssystemet for ER/EB. Dette gjør at offisiell statistikk for ER/EB vil være direkte sammenlignbare med annen offisiell statistikk der energidata inngår, og det øker den gjennomgående kvaliteten på statistikk og indikatorer der energidata presenteres enten direkte eller indirekte.

Produksjonssystemet gjør det også mulig å foreta ad hoc sammenstillinger av tallserier. Retningslinjer for oppdragsvirksomhet finnes på SSBs nettsider (SSB, 2017q).

## Referanser

- Budsjettnemnda for jordbruket. (2017). *Totalkalkylen - Post2112 - Diesel (brenselolje)*. Hentet fra [http://nilf.no/statistikk/totalkalkylen/2016/BMposter/Totalkalkylen-Post2112-Diesel\\_brenselolje](http://nilf.no/statistikk/totalkalkylen/2016/BMposter/Totalkalkylen-Post2112-Diesel_brenselolje)
- EPIM (2017, 09.05) EPIM Environmental Hub. Hentet fra <https://epim.no/eeh/>
- European Energy Statistics Regulation. (2008). *Regulation (EC) No 1099/2008 of the European Parliament and of the Council of 22 October 2008 on energy statistics (Text with EEA relevance)*. Hentet fra <http://eur-lex.europa.eu/legal-content/EN/ALL/?uri=CELEX%3A32008R1099>
- Eurostat (2017a, 09.05) *Physical energy flow accounts*. Hentet fra <http://ec.europa.eu/eurostat/web/environment/physical-energy-flow-accounts>
- Eurostat (2017b). *Energy Database*. Hentet fra <http://ec.europa.eu/eurostat/web/energy/data/database>
- Eurostat (2017c). *Energy Balances*. Hentet fra <http://ec.europa.eu/eurostat/web/energy/data/energy-balances>
- Eurostat (2017d). *Energy from renewable sources*. Hentet fra <http://ec.europa.eu/eurostat/web/energy/data/shares>
- Eurostat (2017e). *Sustainable development indicators*. Hentet fra <http://ec.europa.eu/eurostat/web/sdi/indicators>
- Eurostat (2014). *Physical Energy Flow Accounts (PEFA). Eurostat Manual*. Hentet fra <http://ec.europa.eu/eurostat/documents/1798247/6191537/PEFA-Manual-2014-v20140515.pdf/12d7dcb3-cc66-46fd-bcb7-45bbb9ba541>
- Eurostat (2014). *Energy, transport and environment indicators*. Hentet fra <http://ec.europa.eu/eurostat/documents/3930297/6613266/KS-DK-14-001-EN-N.pdf/4ec0677e-8fec-4dac-a058-5f2ebd0085e4>
- FN (2017, 09.05) *Sustainable Development Goals*. Hentet fra <https://sustainabledevelopment.un.org/?menu=1300>
- FN (2016a). *International Recommendations for Energy Statistics (IRES)* (Statistical Papers Series M No.93) Hentet fra <https://unstats.un.org/Unsd/energy/ires>
- FN (2016b). *Energy Statistics Compilers Manual* (Statistical Papers Series F No. 188). Hentet fra <https://unstats.un.org/Unsd/energy/ESCM.htm>
- FN (2012). *System of Environmental-Economic Accounting 2012 Central Framework*. Hentet fra [https://unstats.un.org/unsd/envaccounting/seeaRev/SEEA\\_CF\\_Final\\_en.pdf](https://unstats.un.org/unsd/envaccounting/seeaRev/SEEA_CF_Final_en.pdf)
- Holmengen, N., Fedoryshyn, N. (2015) *Utslipp fra veitrafikken i Norge. Dokumentasjon av beregningsmetoder, data og resultater* (Notater 2015/22). Hentet fra [https://www.ssb.no/natur-og-miljo/artikler-og-publikasjoner/\\_attachment/225115?\\_ts=14ce05a5658](https://www.ssb.no/natur-og-miljo/artikler-og-publikasjoner/_attachment/225115?_ts=14ce05a5658)
- International Energy Agency (2017, 09.05). *Statistics*. Hentet fra <http://www.iea.org/statistics/>
- International Energy Agency (2014). *Energy Efficiency Indicators: Fundamentals on Statistics*. Hentet fra [https://www.iea.org/publications/freepublications/publication/IEA\\_EnergyEfficiencyIndicatorsFundamentalsonStatistics.pdf](https://www.iea.org/publications/freepublications/publication/IEA_EnergyEfficiencyIndicatorsFundamentalsonStatistics.pdf)

- Kongelig Norsk Båtforbund (2012). *Båtlivsundersøkelsen*. Hentet fra <http://knbf.no/om-oss/batlivsundersokelsen>
- Køber, T., Arnesen, N. Faldmo, M. I. Linnerud, J., Næs, P., Olsen, G., Thomassen, B., Utne, H., Zhang, L. (2008). *Virksomhetsmodell for Statistisk sentralbyrå*. Hentet fra <https://www.ssb.no/omssb/om-oss/vaar-virksomhet/planer-og-meldinger/virksomhetsmodell-for-statistisk-sentralbyra%C3%A5>
- Miljødirektoratet (2016). *Finansiering og organisering av en returordning for fritidsbåter. Vedlegg 1*. Hentet fra <http://miljodirektoratet.no/Global/Nyhetsbilder/Vedlegg%201%20-%20Finansiering%20og%20organisering%20av%20en%20returordning%20for%20kasserte%20fritidsb%C3%A5ter.pdf>
- Norboat (2017, 09.05). Hentet fra <http://www.norboat.no/>
- Norsk Bioenergiforening (2017, 09.05) *Statistikk*. Hentet fra <http://nobio.no/dokumenter/4-statistikk/>
- OECD (2017, 09.05) *Green Growth Indicators*. Hentet fra <https://www.oecd.org/environment/greengrowthindicators.htm>
- Oljedirektoratet (2017, 09.05). DISKOS. Hentet fra <http://www.diskos.no/>
- Oljeindustriens Landsforening (2012). *Veiledning til den Årlige Utslippsrapporteringen*. Hentet fra [https://www.norskoljeoggass.no/Global/Publikasjoner/Veiledning%20til%20utslippsrapportering\\_2012.pdf](https://www.norskoljeoggass.no/Global/Publikasjoner/Veiledning%20til%20utslippsrapportering_2012.pdf)
- Statistisk sentralbyrå (2017a). *Produksjon og forbruk av energi, energibalanse*. Hentet fra <https://www.ssb.no/energibalanse/>
- Statistisk sentralbyrå (2017b). *Produksjon og forbruk av energi, energiregnskap*. Hentet fra <https://www.ssb.no/energiregnskap/>
- Statistisk sentralbyrå (2017c). Retningslinjer for europeisk statistikk for statistiske institusjoner nasjonalt og i fellesskapet. Hentet fra <http://www.ssb.no/127020/retningslinjer-for-europeisk-statistikk-for-statistiske-institusjoner-nasjonalt-og-i-fellesskapet>
- Statistisk sentralbyrå (2017d). *Sal av petroleumsprodukt*. Hentet fra <https://www.ssb.no/petroleumsalg>
- Statistisk sentralbyrå (2017e). *Energibruk i industrien*. Hentet fra <https://www.ssb.no/indenergi>
- Statistisk sentralbyrå (2017f). *Fjernvarme*. Hentet fra <https://www.ssb.no/fjernvarme>
- Statistisk sentralbyrå (2017g). *Elektrisitet*. Hentet fra <https://www.ssb.no/elektrisitet/>
- Statistisk sentralbyrå (2017h). *Utslipp av klimagasser*. Hentet fra <https://www.ssb.no/klimagassn/>
- Statistisk sentralbyrå (2017i). *Utslipp av forsurende gasser og ozonforløpere*. Hentet fra <https://www.ssb.no/agassn/>
- Statistisk sentralbyrå (2017j). *Utslipp til luft av miljøgifter og svevestøv*. Hentet fra <https://www.ssb.no/milgiftn/>
- Statistisk sentralbyrå (2017k). *Årlig nasjonalregnskap*. Hentet fra <https://www.ssb.no/nasjonalregnskap-og-konjunkturer/statistikker/nr>
- Statistisk sentralbyrå (2017l). Standard for klassifisering av energiprodukter. Hentet fra <https://www.ssb.no/klasse>
- Statistisk sentralbyrå (2017m). *Utenrikshandel med varer*. Hentet fra <https://www.ssb.no/muh/>

- Statistisk sentralbyrå (2017n). *Landbruksundersøkinga*. Hentet fra <https://www.ssb.no/lu>
- Statistisk sentralbyrå (2017o). *Registrerte kjøretøy*. Hentet fra <https://www.ssb.no/bilreg>
- Statistisk sentralbyrå (2017p). *Strategier*. Hentet fra <http://www.ssb.no/omssb/styringsdokumenter/strategier>
- Statistisk sentralbyrå (2017q). *Statistikk på oppdrag*  
<https://www.ssb.no/omssb/tjenester-og-verktoy/statistikk-paa-oppdrag>
- Statistisk sentralbyrå (2016a) *The Norwegian Emission Inventory 2016* (Notater 2016/22). Hentet fra [https://www.ssb.no/natur-og-miljo/artikler-og-publikasjoner/\\_attachment/279491?\\_ts=1576a6ddf40](https://www.ssb.no/natur-og-miljo/artikler-og-publikasjoner/_attachment/279491?_ts=1576a6ddf40)
- Statistisk sentralbyrå (2016b). *Farlig avfall*. Hentet fra <https://www.ssb.no/spesavf/>
- Statistisk sentralbyrå (2016c). *Indikatorer for bærekraftig utvikling*. Hentet fra <https://www.ssb.no/natur-og-miljo/nokkeltall/indikatorer-for-barekraftig-utvikling>
- Statistisk sentralbyrå (2014a). *Begreper i nasjonalregnskapet*. Hentet fra <http://www.ssb.no/nasjonalregnskap-og-konjunkturer/begreper-i-nasjonalregnskapet#Satellitregnskap>
- Statistisk sentralbyrå (2014b). *Næringsgruppering i nasjonalregnskapet*. Hentet fra <https://www.ssb.no/nasjonalregnskap-og-konjunkturer/naeringsgruppering-i-nasjonalregnskapet>
- Statistisk sentralbyrå (2013). *Forbruksundersøkelsen, 2012*. Hentet fra <https://www.ssb.no/fbu>
- Statistisk sentralbyrå (2008). *Standard for næringsgruppering (D 383 Norges offisielle statistikk)*. Hentet fra [https://www.ssb.no/a/publikasjoner/pdf/nos\\_d383/nos\\_d383.pdf](https://www.ssb.no/a/publikasjoner/pdf/nos_d383/nos_d383.pdf)
- Statistisk sentralbyrå (2000) *Energistatistikk 2000* (NOS C703). Hentet fra [http://www.ssb.no/a/publikasjoner/pdf/nos\\_c703/nos\\_c703.pdf](http://www.ssb.no/a/publikasjoner/pdf/nos_c703/nos_c703.pdf)
- Statistisk sentralbyrå (1993) *EDAT Program for beregning av Energiregnskap og Energivarebalanse* (Notater 93/37) Hentet fra [http://www.ssb.no/a/histstat/not/not\\_9337.pdf](http://www.ssb.no/a/histstat/not/not_9337.pdf)
- Statnett (2017, 09.05) *Elhub*. Hentet fra <http://elhub.no/>

## Vedlegg A: Omregningsfaktorer

Omregningsfaktorene har to funksjoner i produksjonssystemet:

1. Omregning til felles måleenheter
2. Imputering av manglende verdier for forbruk til omvandling

**Tabell A1 Måleenheter**

Fra enhet	Til enhet	Divisor	Faktor
GJ	GWh	3600	0,000278
GJ	Toe	42	0,02388
GWh	Toe	0,01163	86
Nm <sup>3 1</sup>	Sm <sup>3 2</sup>	1,055	0,948

<sup>1</sup> Nm<sup>3</sup> (normalkubikkmeter) = 1 m<sup>3</sup> gass ved 0 °C og 1 atmosfæres trykk.

<sup>2</sup> Sm<sup>3</sup> (standard kubikkmeter) = 1 m<sup>3</sup> ved 15 °C og 1 atmosfæres trykk.

Kilde: Statistisk sentralbyrå.

**Tabell A2 Tetthet**

Energiprodukt	Tetthet	Enhet
Bensin	0,74	kg/liter
Biodiesel	0,88	kg/liter
Bioetanol	0,791	kg/liter
Biogass, utenom deponigass	0,678	kg/Nm3
Biojetparafin	0,88	kg/liter
Bitumen	1,10	kg/liter
Deponigass	0,7168	kg/Nm3
Diesel, ekskl bioandel	0,84	kg/liter
Etan	1,24	kg/m3
Lett fyringsolje	0,84	kg/liter
LPG, unntatt etan	0,53	kg/liter
LNG	0,735294118	kg/Sm3
Marine gassoljer	0,84	kg/liter
Masovngass	1,20	kg/Sm3
Naturgass	0,85	kg/Sm3
NGL	0,53	kg/liter
Parafiner, ekskl. bioandel	0,81	kg/liter
Råolje (inkl. kondensat)	0,85	kg/liter
Smøremidler	0,90	kg/liter
Spillolje	0,98	kg/liter
Tilsetningsstoffer raffineri	0,74	kg/liter
Treavfall	0,40	tonn/fm3
Tungdestillat	0,88	kg/liter
Tungolje	0,98	kg/liter
Ved	0,50	tonn/fm3

Kilde: Statistisk sentralbyrå.



Tabell A3 Energiinnhold

Energiprodukt	Energiinnhold	Enhet
Avlut	<sup>1</sup> 7,2-9,2	GJ/tonn
Bensin	43,9	GJ/tonn
Biodiesel	36,8	GJ/tonn
Bioetanol	26,8	GJ/tonn
Biogass	50,4	GJ/tonn
Biojetparafin	36,8	GJ/tonn
Bitumen	40,2	GJ/tonn
Brenselgass	50,0	GJ/tonn
Briketter	15,5	GJ/tonn
CNG	<sup>2</sup> 35,3-37,7	GJ/kSm <sup>3</sup>
Diesel, ekskl. Bioandel	43,1	GJ/tonn
Farlig avfall	<sup>3</sup> 11,5-40,6	GJ/tonn
Feltkondensat	43,9	GJ/tonn
Foredlet avfallsbrensel (FAB)	<sup>3</sup> 10,8-18,9	GJ/tonn
Hydrogen	120,2	GJ/tonn
Kull, brunkull, kullkoks og koks	28,1	GJ/tonn
Lett fyringsolje	43,1	GJ/tonn
LNG	<sup>2</sup> 35,3-48,6	GJ/tonn
LPG	46,1	GJ/tonn
Marine gassoljer	43,1	GJ/tonn
Masovngass	<sup>3</sup> 6,1-10,0	GJ/kSm <sup>3</sup>
Nafta	43,9	GJ/tonn
Naturgass, fastland	<sup>2</sup> 35,3-37,6	GJ/kSm <sup>3</sup>
Naturgass, offshore og gassterminaler	<sup>3</sup> 29,4-68,6	GJ/kSm <sup>3</sup>
NGG	35,3-35,7b	GJ/kSm <sup>3</sup>
NGL	46,1	GJ/tonn
Parafiner	43,1	GJ/tonn
Pellets	17,3	GJ/tonn
Petrolkoks og petrolkoksprodukter, unntatt petrolkoksgass	35,0	GJ/tonn
Petrolkoksgass	37,1	GJ/tonn
Plastavfall	<sup>3</sup> 23,9-37,7	GJ/tonn
Raffinerigass	48,6	GJ/tonn
Raffineriråstoff	40,6	GJ/tonn
Råolje	42,3	GJ/tonn
Smøremidler	40,2	GJ/tonn
Terminalkondensat	46,1	GJ/tonn
Tilsetningsstoffer raffineri	43,9	GJ/tonn
Trekull	29,5	GJ/tonn
Tungdestillat	43,1	GJ/tonn
Tungolje	40,6	GJ/tonn
Ved	16,8	GJ/tonn
White spirit	40,2	GJ/tonn
Andre faste biobrensler	<sup>3</sup> 8,8-21,4	GJ/tonn
Annet flytende biobrensel	37,0	GJ/tonn
Annet ordinært avfall	11,5	GJ/tonn

<sup>1</sup> Virksomhetsspesifikk faktor

<sup>2</sup> Årsspesifikk faktor

<sup>3</sup> Års- og virksomhetsspesifikk faktor

Kilde: Statistisk sentralbyrå.

Det teoretiske energiinnholdet kan variere for det enkelte energiprodukt. Verdiene er derfor gjennomsnittsverdier. Energiinnholdet er beregnet som netto teoretisk energiinnhold (netto brennverdi eller "Net Calorific Value"), som er den energien som er tilgjengelig for energiformål, og er eksklusiv latent varme fra vann i energiproduktet som vil fordampe ved forbrenning. For naturgass brukt på felt og i gasskraftverk som mottar ufraksjonert gass direkte fra felt, er NCV-verdien beregnet basert på rapportert forbruk og tilhørende CO<sub>2</sub>-utslipp. Likningen som brukes er hentet fra Oljeindustriens Landsforening sin veiledning for rapportering til Miljødirektoratet (Oljeindustriens Landsforening, 2012):

$$f_{CO_2} \approx 0,0724 * NCV - 0,5771$$

Tabell A3 Virkningsgrad

Energiprodukt	Næring	Virkningsgrad
Avfall	Alle næringer	0,9
Avlut	Bergverk og industri, elektrisitetsproduksjon	0,69
Bensin	Alle næringer	0,2
Biogass	Alle næringer	0,5
Brenselgass	Bergverk og industri	0,95
Diesel	Alle næringer	0,8
Elektrisitet	Alle næringer	1
Kjemikalier	Bergverk og industri, elektrisitetsproduksjon	1
Kull, brunkull, kullkoks og koks	Øvrige næringer	0,6
Kull, brunkull, kullkoks og koks	Bergverk og industri, elektrisitetsproduksjon	0,8
Lett fyringsolje	Alle næringer	0,8
LPG	Alle næringer	0,95
Marine gassoljer	Alle næringer	0,8
Masovngass	Alle næringer	0,95
Naturgass		<sup>1</sup> 0,36-0,95
NGL, feltkondensat, terminalkondensat	Bergverk og industri	0,95
Parafiner	Øvrige næringer	0,75
Parafiner	Bergverk og industri, elektrisitetsproduksjon	0,8
Petrolkoks og petrolkoksprodukter	Øvrige næringer	0,6
Petrolkoks og petrolkoksprodukter	Bergverk og industri, elektrisitetsproduksjon	0,8
Raffinerigass	Alle næringer	0,95
Treavfall	Bergverk og industri, elektrisitetsproduksjon	0,9
Trekull	Bergverk og industri	0,8
Tungdestillat	Øvrige næringer	0,7
Tungdestillat	Bergverk og industri, elektrisitetsproduksjon	0,8
Tungolje	Øvrige næringer	0,75
Tungolje	Bergverk og industri, elektrisitetsproduksjon	0,9
Vann, vind	Bergverk og industri, elektrisitetsproduksjon	1
Varme	Bergverk og industri	1
Ved	Alle næringer	0,65

<sup>1</sup> Års- og virksomhetsspesifikk faktor

Kilde: Statistisk sentralbyrå.

## Vedlegg B: Eksempler på bruk av metadata

**Tabell B1** Utdrag fra koblingsliste for harmonisering mellom variabelnavn i datakilder til ER/EB og variable som brukes inne i produksjonssystemet for ER/EB

variabelnavn	Energi- produkt	Male- enhet	omvandl_ prod	aktivitet	anlegg	Male- punkt	Bruke- rgruppe	Narings- gruppe	datakilde
depgass_metan_el_nm <sup>3</sup>	deponigass	Nm <sup>3</sup>	elektrisitet	bruk_stasj	deponi	egenp	NNX		DEPONIGASS
forbr_biogass_1000sm <sup>3</sup> _fv	biogass	kSm <sup>3</sup>	fjernvarme	bruk_omvandl		brukt	NNX		FJERNV
levert_hush_MWh	fjernvarme	MWh		bruk_stasj		solgt	NNN	husholdning	FJERNV
AVGPDIESEL_M	autodiesel	liter		bruk_trans		kjøpt	NNX		INDENERGI
fakling_biogass_MWh	biogass	MWh		svinn_fakl		egenp	NNN		BIOGASS
Natural_gas_volume	naturgass	mSm <sup>3</sup>		prod_pri		nettoprod		utvinning	UTVPROD
BRGASSPRODEKSF_M	brgass	tonn	lpg	prod_sek	Petro- kjemi	nettoprod			BRGASS

Kilde: Statistisk sentralbyrå.

**Tabell B2** Eksempel på fordelingsnøkler: Fordeling av mengder rapportert for jordbruk, skogbruk og fiske samlet på hver av de underliggende næringene

aar_fra	aar_til	datakilde	energiprodukt	aktivitet	nokkel_var	nokkel_fra	nokkel_til	nokkel_verdi	nokkel_enhet
2014	2014	ALLE	elektrisitet	ALLE	naringsgruppe	jordbr_skogbr_fiske	skogbruk	0,00	andel
2014	2014	ALLE	elektrisitet	ALLE	naringsgruppe	jordbr_skogbr_fiske	jordbruk	0,90	andel
2014	2014	ALLE	elektrisitet	ALLE	naringsgruppe	jordbr_skogbr_fiske	fiske_fangst	0,00	andel
2014	2014	ALLE	elektrisitet	ALLE	naringsgruppe	jordbr_skogbr_fiske	akvakultur	0,10	andel

Kilde: Statistisk sentralbyrå.

**Tabell B3** Utdrag fra koblingsliste for uttrekk fra database til produksjon av leveransetabell

EB_agg2_txt	energiprodukt	Brukergruppe	aktivitet	malepunkt	naringsgruppe_rapp	anlegg
2 Import			import			
4.1 Internasjonal sjøfart bunkers		XUN	bruk_trans		utenriks_sjotransport	
7.1 I jernverk			prod_sek	bruttoprod		jernverk
12.3.1 Jordbruk og skogbruk		XNX	bruk_stasj		jordbruk	
12.3.1 Jordbruk og skogbruk		XNX	bruk_trans		skogbruk	

Kilde: Statistisk sentralbyrå.

## Statistisk sentralbyrå

Postadresse:  
Postboks 8131 Dep  
NO-0033 Oslo

Besøksadresse:  
Akersveien 26, Oslo  
Oterveien 23, Kongsvinger

E-post: [ssb@ssb.no](mailto:ssb@ssb.no)  
Internett: [www.ssb.no](http://www.ssb.no)  
Telefon: 62 88 50 00

ISBN 978-82-537-9563-8 (elektronisk)



**Statistisk sentralbyrå**  
Statistics Norway